

MANUALE D'ISTRUZIONI TELESCOPIO

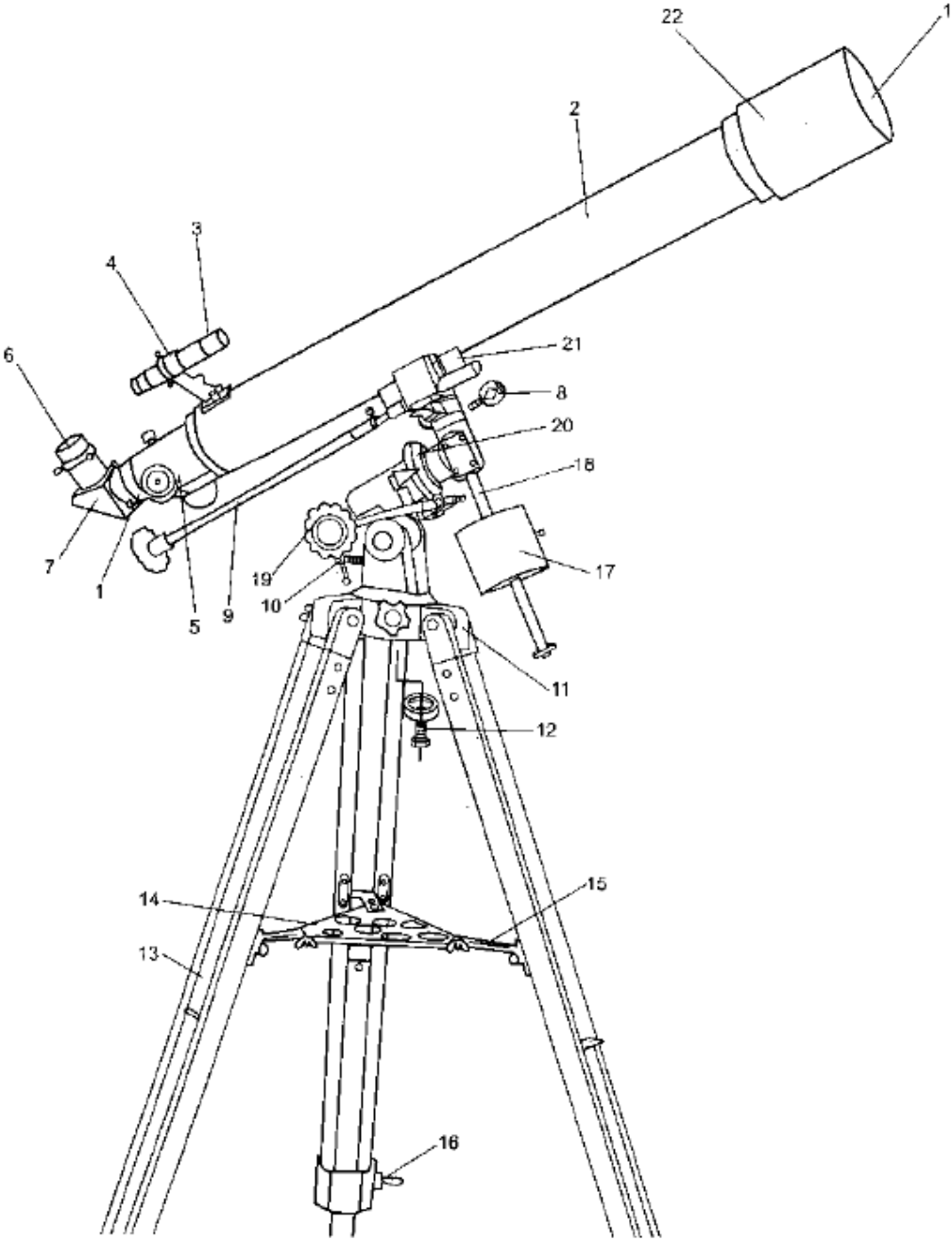


Fig. 1B

1. Estremità aperta tubo
3. Mirino telescopico
4. Staffe mirino
6. Oculare del mirino
2. Tubo principale
9. Pomello di messa a fuoco
7. Tubo di messa a fuoco
11. Base montaggio
12. Vite bloccaggio declinazione
13. Staffa
14. Piano
15. Vite bloccaggio asse orizzontale
16. Vite bloccaggio treppiede
17. Contrappeso
18. sostegno contrappeso
19. Vite ausiliaria asse polare

20. Montatura equatoriale
21. Attacco
22. Uscita

indicato in figura)

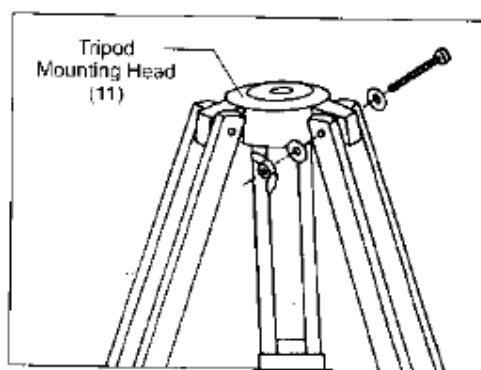


Figure I-2

ISTRUZIONI DI MONTAGGIO **APPLICAZIONE DEL TREMPIEDE IN ALLUMINIO AL TELESCOPIO (vedi fig 1B, 2)**

1. Togliere il treppiede in alluminio dalla scatola, quindi allungarlo alla lunghezza desiderata dall'alto verso il basso fissando con le viti a galletto le gambe del treppiede.
2. Allargare le gambe montare il vassoio accessori sulla staffa dello stesso e posizionarlo con le viti ad ombrello precedentemente rimosse dalla staffa.
3. Togliere la montatura equatoriale dalla scatola. Allentare i vari meccanismi di bloccaggio. Regolare la montatura equatoriale alla posizione indicata in fig. 2, serrare le viti di bloccaggio e inserire la parte finale della montatura equatoriale nel tubo centrale della base della montatura con una vite di bloccaggio ad asse orizzontale.
4. Avvitare la vite ausiliaria dell'asse polare nel foro filettato come indicato in fig.2.
5. Portare i cavi flessibili all'estremità piatta della vite senza fine per installarli insieme e fissare le viti.
6. Avvitare l'albero del contrappeso nel foro centrale del contrappeso. Stringendo con una mano il contrappeso, avvitare l'albero nell'albero di declinazione con l'altra mano. La posizione del contrappeso può essere cambiata facendo slittare lo stesso in avanti e indietro in modo da bilanciare il telescopio. Spostare il contrappeso al posto giusto e fissarlo con le viti.
7. Rimuovere la cinghia del corpo dal tubo principale (che lo avvolge) e posizionarla sulla montatura equatoriale con il bullone esagonale interno tramite la chiave esagonale interna.
8. Sbloccare la morsa dalla cinghia e posizionare il tubo principale nella cinghia del corpo e fissarla sul posto.
9. Avvitare l'adattatore dell'oculare nel rocchetto a cremagliera di fissaggio, rimuovere il cappuccio di protezione, togliere l'oculare con potenza inferiore dall'adattatore oculare, fissare le viti.
10. Svitare i due dadi sul telescopio. Montare la staffa del mirino sul tubo principale come indicato in fig.2, quindi rimontare i dadi.

ISTRUZIONI DI FUNZIONAMENTO

Leggere attentamente prima di effettuare osservazioni con il telescopio. Il telescopio è uno strumento ottico e meccanico ad alta precisione. Maneggiato con cura e rispetto avrà una durata operativa di molti anni. Questo manuale è fornito per dare informazioni sulla struttura del telescopio, specifiche tecniche e per l'uso di tecniche operative appropriate.

CAUTELA: L'OSSERVATORE NON DEVE IN ALCUN CASO OSSERVARE DIRETTAMENTE IL SOLE ATTRAVERSO IL MIRINO TELESCOPICO IN QUANTO L'OSSERVAZIONE DIRETTA DEL SOLE E' DANNOSA PER GLI OCCHI.

CHE COS'E' UN TELESCOPIO

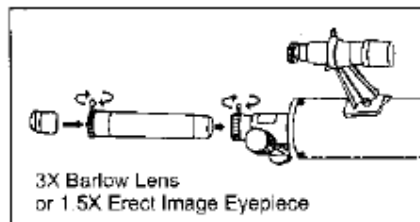
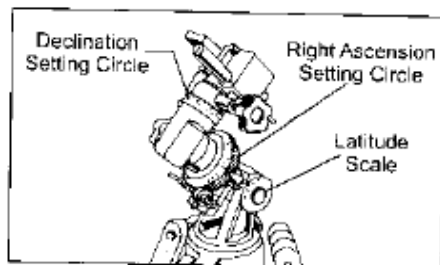
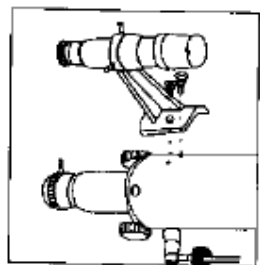
Il telescopio è un sistema ottico progettato per ingrandire oggetti distanti. Il telescopio da voi acquistato si chiama REFLECTO TELESCOPE. Consiste di un tubo aperto con uno specchio curvo nella parte inferiore. L'estremità aperta del tubo viene puntata sull'oggetto nel cielo e i raggi di luce entrante colpiscono lo specchio in basso. I raggi, riflessi dallo specchio, colpiscono un secondo specchio chiamato diagonale. Come risultato della curvatura dello specchio principale, i raggi di luce vengono deviati in un punto. Lo specchio di un telescopio riflettore deve essere meticolosamente regolato alla giusta curvatura per ottenere il punto focale esatto. Lo scopo dello specchio diagonale, che si trova a breve distanza prima del punto focale, è quello di riflettere i raggi di luce attraverso il lato del tubo dove un oculare vi ingrandisce l'immagine. Questo telescopio ha una montatura equatoriale. E' estremamente versatile perché permette al telescopio di muoversi in tutte le direzioni. Così è possibile rintracciare con il Vostro telescopio il movimento di una stella nel cielo nello stesso percorso che la stella sembra intraprendere (chiamato movimento diurno). Ha comandi cavi flessibili (17 e 30) che rendono possibile muovere il telescopio mentre state osservando.

MESSA A FUOCO DEL TELESCOPIO E ALLINEAMENTO MIRINO A RETICOLO

Lasciare il telescopio nella posizione come appena assemblato. Allentare le due viti dell'adattatore dell'oculare (10) sul tubo principale del telescopio. Togliere l'oculare di potenza inferiore e applicarlo all'adattatore oculare, fissando le viti. Puntare il telescopio su un oggetto distante durante il giorno, come l'angolo di un edificio, un palo telefonico, ecc. Scorrere il pomello di messa a fuoco avanti e indietro finché l'oggetto non è messo a fuoco.

Con il telescopio messo a fuoco, guardare nel mirino. Se il mirino non è a fuoco, girare l'oculare intorno alla sua filettatura finché l'immagine risulta chiara e a fuoco. Se l'oggetto che state osservando con il telescopio non è nel centro del reticolo del telescopio, agire come segue: serrare e allentare le tre viti (25) nella staffa, in modo che il mirino si muova su e giù, da parte a parte, o diagonalmente, secondo le vostre esigenze. Quando l'oggetto è giusto al centro del reticolo, il mirino è regolato.

Ripetere il procedimento sostituendo l'oculare di potenza inferiore con un altro oculare di potenza maggiore. Una volta che l'immagine è centrata nel telescopio all'ingrandimento maggiore è anche centrata nel mirino, il vostro mirino è allineato. Ora può essere usato per la rapida localizzazione degli oggetti nel cielo che vorrete osservare con il telescopio. In rare occasioni, il mirino deve essere regolato nuovamente.



Nota 1: Ogni volta che si deve localizzare un oggetto usare prima il mirino di avvistamento in quanto ha un ampio campo visivo e ciò vi permette di velocizzare le regolazioni preliminari.

Nota 2: Iniziate sempre con l'oculare a potenza più bassa nel tubo del telescopio fino a raggiungere la potenza che desiderate. Effettuate le regolazioni necessarie di messa a fuoco quando cambiate gli oculari (più piccolo è l'oculare, maggiore è la potenza. Per esempio un oculare da 10mm ha una potenza maggiore di uno da 20mm).

Nota 2: Non vi preoccupate se l'immagine che vedete è capovolta e la destra è invertita con la sinistra. Questa è una situazione normale con i telescopi astronomici.

OCULARI E INGRANDIMENTO

Questo telescopio viene fornito con diversi oculari. In genere, la potenza di ciascun oculare è direttamente riferita alla distanza focale del telescopio. Più breve è la distanza focale più forte è la potenza di ingrandimento.

La formula è la seguente:

$$\frac{\text{Distanza focale specchio principale}}{\text{Distanza focale oculare}} = \text{Ingrandimento}$$

Per esempio un oculare da 9mm con distanza focale di 900mm mostrerà un ingrandimento di:

$$\frac{900\text{mm}}{9\text{mm}} = \text{Ingrandimento } 100 \times$$

Usando la stessa formula gli altri oculari daranno:

10 mm Ingrandimento 90x

20mm Ingrandimento 45X

Nota 1: La distanza focale del telescopio è sintetizzata dalla lenti di correzione

Nota 2: Buona norma di regolazione: la potenza di un telescopio può essere 2X diametro obiettivo in mm senza sacrificare la qualità dell'immagine.

USO ASTRONOMICO DEL TELESCOPIO

Prima di apprendere i dettagli tecnici di questo telescopio, realizzerete che potete gustare l'osservazione delle stelle, dei pianeti, della luna e del sole con la vostra conoscenza attuale. Allentare la vite di bloccaggio dell'asse di declinazione, la vite dell'ascensione retta e la vite dell'asse polare. Regolate nuovamente il vostro telescopio. Allentare la vite di bloccaggio orizzontale in modo da poter far oscillare il telescopio in cerchio. Applicare l'oculare a potenza più bassa.

LA LUNA E LE STELLE

Se state osservando di notte, vi divertirte moltissimo a guardare la luna e la sua superficie. Puntate il mirino in modo che la luna sia nel centro del reticolo. Fissare tutte le viti di bloccaggio. Il telescopio principale ora è puntato direttamente alla luna. Mettete a fuoco il telescopio come precedentemente descritto. Con le vostre mani sul comando cavi flessibili scoprirete che potete muovere il telescopio in qualsiasi direzione mentre state esaminando la superficie della luna. Provate a fare questo con e senza il filtro lunare avvitato nell'oculare.

Il design dei due comandi cavo è tale che il telescopio può oscillare ad un certa distanza prima di dover allentare i morsetti per un ulteriore spostamento. Non cercate di forzare il movimento del telescopio oltre i fermi automatici dei comandi. Per oltrepassare la posizione d'arresto, allentare la vite di fissaggio appropriata e spostate il telescopio manualmente prima di fissare nuovamente il morsetto. Il contrappeso deve essere regolato su o giù secondo la posizione in cui si trova il telescopio. Vedrete che se il contrappeso è regolato correttamente, il telescopio si muoverà su qualsiasi asse (con l'appropriata vite a morsetto allentata) con un leggerissimo tocco delle dita.

A questo punto, provate gli oculari più potenti nella vostra osservazione dei dettagli della luna. Dopo aver osservato la luna, probabilmente vorrete guardare alcune delle più conosciute costellazioni (come l'Orsa Maggiore). Le stelle appariranno come punti di luce traballante. Questo accade anche con i telescopi più potenti.

Il vostro giornale quotidiano vi comunicherà probabilmente la posizione dei pianeti e il momento in cui si trovano nella vostra zona in un qualsiasi giorno particolare. Vedete se riuscite a trovare uno di questi pianeti. Provate prima Venere, in quanto è l'oggetto più brillante nella volta celeste (esclusi la luna e il sole) per la maggior parte dell'anno. I pianeti tenderanno ad apparire come dischi piatti attraverso il vostro

telescopio e probabilmente rimarrete abbastanza sorpresi dalla rapidità con la quale si muovono nel cielo. Se puntate il vostro telescopio su un pianeta e vi allontanate per cinque minuti al vostro ritorno troverete probabilmente che il pianeta si è mosso fuori del campo visivo del telescopio.

USO DEI CERCHI DI REGOLAZIONE PER LOCALIZZARE LE STELLE

Poiché questo telescopio equatoriale è progettato per spostarsi in qualunque direzione, può essere regolato per rintracciare i movimenti apparenti dei corpi celesti attraverso il cielo. Questo movimento di corpi celesti è nella direzione opposta a quella dell'asse della terra o dell'asse celeste.

Semplicemente puntando l'asse polare del telescopio al Nord celeste, regolerete automaticamente il telescopio in parallelo con l'asse della terra e quindi sarete in grado di localizzare le stelle nel cielo in base alle informazioni delle mappe e degli atlanti stellari. Per rendere la cosa semplice, puntate il centro del telescopio nella sfera celeste, quel punto nel cielo è come il perno di una ruota e sembra non muoversi. L'angolo di declinazione è semplicemente 90° meno l'angolo di distanza da questo perno. Il Nord Celeste è 90° . Se foste al Polo Nord, puntereste il telescopio direttamente in alto per puntare al Nord Celeste. Per compensare la vostra posizione nella sfera della terra, l'asse Polare viene regolata in uno dei due semplici modi :

- A. Regolate il telescopio a notte. Allentare la vite di fissaggio declinazione e girate il telescopio finché la freccia punta sui 90° della scala di declinazione. Fissate la leva di bloccaggio della declinazione. Ora il telescopio è in parallelo con l'asse Polare.
- B. Allentare la vite orizzontale e girare il telescopio affinché l'estremità aperta guardi diritta verso il Nord Geografico. Questo può essere fatto con uno sguardo approssimato alla Stella Polare (Polaris) o usando una bussola per trovare il Nord magnetico. Il Nord Geografico si trova puntando il telescopio verso la Stella Polare, poiché il Nord Magnetico è leggermente distante dal Nord Geografico.
- C. Osservate la latitudine della vostra zona in qualsiasi atlante geografico. Allentate la vite dell'asse Polare (24) e regolate la scala di latitudine sulla giusta latitudine della vostra zona. Puntate il mirino sulla Stella Polare. Questo perché probabilmente il vostro telescopio non è esattamente a livello con il terreno. Allentate nuovamente la leva dell'asse orizzontale e girate il telescopio in modo che sia puntato direttamente sulla Stella Polare. Fissate strettamente entrambe le leve. La stella Polare è distante 1 dal polo Nord Celeste.

LOCALIZZARE RAPIDAMENTE UNA STELLA NELLA VOLTA CELESTE

Con il telescopio regolato come descritto nella sezione precedente, controllare la declinazione di qualunque stella nella mappa (che può essere acquistata nelle librerie o negli osservatori astronomici). La mappa stellare semplificherà moltissimo la localizzazione delle stelle.

Il cielo è diviso come un gigantesco orologio in 24 ore, con minuti e secondi, noterete che sulla carta l'Orsa Maggiore (Ursa Major) si trova a ore 18 e 35 minuti, con il semplice movimento d'oscillazione del telescopio lungo l'asse d'ascensione retta subito dopo $\frac{1}{4}$ di giro a destra dalle due stelle di puntamento (circa a ore 11) dell'Orsa Maggiore, sarete vicino alla costellazione Lyra e alla stella splendente di Vega. (Nota: queste due stelle puntano quasi direttamente alla Stella Polare, rendendo molto facile localizzare il centro della sfera celeste).

Dopo aver localizzato le due stelle di puntamento dell'Orsa Maggiore, allentare la vite di bloccaggio dell'ascensione retta in modo che la canna del telescopio sia in linea con le due stelle di puntamento dell'Orsa Maggiore (e naturalmente la Stella Polare). Ora il vostro telescopio è puntato ad un'ascensione retta approssimativa di ore 11. Serrate la vite di bloccaggio. Girate la ghiera dell'orario (28) in modo che il puntatore sia a ore 11. Avete regolato il telescopio in modo che sia coordinato con l'orologio celeste per la vostra posizione in questo particolare momento. Girate il pomello sull'accessorio dell'ascensione retta (31) in modo che il telescopio si muova circa di un quarto di giro a destra, finché il puntatore sia subito dopo le ore 18 e 30 minuti sulla ghiera dell'orario. Guardate attraverso il mirino.

La stella luminosa vicino al centro del reticolo è Vega. Usando la declinazione (17), l'ascensione retta (30) e i comandi cavo flessibile mentre guardate nel mirino, potete fare le vostre regolazioni finali in modo che Vega venga centrata nel reticolo. Ora mettete a fuoco usando il telescopio principale per liberare la lente e resettare il puntatore di declinazione. La divisione del cielo in orologio da 24 ore è naturalmente basata sulla rotazione della terra, la quale divide il giorno in 24 ore.

Ciascuna stella è posizionata su un'ascensione retta da 0 a 24 ore (proprio come nell'orologio di 24 ore). Ciascuna stella è anche posizionata ad altrettanti gradi da un piano, piatto e immaginario al Polo Nord. Viene chiamato angolo di declinazione. Il giusto Nord Celeste sarebbe dritto sopra il Polo Nord o 90°.

E' importante iniziare sempre con l'oculare più piccolo quando si localizza una stella. Una volta trovata la stella si possono usare oculari più potenti con minor campo visivo per avere un maggior vantaggio visivo.

MANUTENZIONE DEL TELESCOPIO

Come strumento ottico e meccanico di precisione, il telescopio deve essere trattato con la massima cura. Quando non viene usato, riporlo nella scatola. Le lenti e gli specchi devono essere puliti più accuratamente e delicatamente possibile per evitare di intaccare l'esattezza e la precisione degli stessi. Gli elementi ottici non devono mai venir tolti dalla montatura da una persona inesperta.

Quando diventa necessario pulire le lenti e gli specchi, usate una soluzione detergente non più forte del sapone neutro e acqua, insieme con un panno morbido non peloso che dovrà essere usato delicatamente sulla superficie ottica senza sfregamento. Far seguire da accurato risciacquo in acqua pulita e gli elementi ottici non devono essere asciugati per sfregamento ma lasciati asciugare all'aria. L'uso di solventi come lo xilolo e alcol per l'azione detergente non è consigliabile. Gli oculari dovranno essere trattati con cura e puliti come qualsiasi altro elemento ottico.

Gli oculari sono costruiti in modo da essere smontati. Le persone inesperte non devono fare questo poiché le lenti degli oculari sono accuratamente allineate durante la produzione e una manipolazione disattenta potrebbe portare spiacevoli incidenti.

Un altro problema di manutenzione, peculiare di questo riflettore, riguarda il rivestimento metallico dello specchio. Con il normale uso ed esposizione, il rivestimento in alluminio si può eventualmente logorare. L'applicazione di un nuovo rivestimento è un lavoro per professionisti, non per amatori.

SUGGERIMENTI PER UN'EFFICACE OSSERVAZIONE

Quando si porta per la prima volta il telescopio all'esterno, all'aria aperta, e l'aria è più fredda della temperatura interna, attendete alcuni minuti prima di usarlo poiché la differenza di temperatura causa una condensazione d'umidità sulle lenti. Questa sparirà in 15-20 minuti.

Se accidentalmente sudate o toccate l'oculare con la palpebra o il dito, spolverate delicatamente con un panno non peloso l'oculare per evitare di avere un'immagine offuscata. Ci vogliono circa 30 minuti perché le nostre pupille si dilatino e si ambientino nell'oscurità. Sarete in grado di vedere oggetti più oscuri dopo ½ ora dall'inizio dell'uso notturno del telescopio.

CURA DEGLI SPECCHI

Lo specchio principale e quello diagonale non devono essere puliti o toccati con le mani perché sono altamente alluminati per produrre una riflessione brillante. Se il telescopio rimane sempre custodito nella scatola quando non viene usato, non ci dovrebbero essere problemi di accumulo polvere sulla superficie degli specchi.

Se per qualche motivo devono essere puliti, usate una spazzola in fine crine di cammello o un panno morbido non peloso. Con la normale esposizione e uso, il rivestimento di alluminio si può logorare.

NOTA

Per motivi di spedizione, la carta protettiva viene conficcata come una vite di bloccaggio in alcuni pezzi, quali la manopola di messa a fuoco, la leva cavo flessibile, ecc. Togliere la carta quando si monta il telescopio.

CAUTELE

Quando si osserva il sole con il filtro solare, non usare l'apertura totale del telescopio. Guardate il sole attraverso una piccola finestra del tappo di protezione.

SPECIFICHE TECNICHE

Modello: G-TS02M

Diametro lenti obiettivo: 60 mm

Distanza Focale: 900 mm,

Oculare: 1.25" – plossl 10mm & 20mm

Lenti Barlow: 1.25" – 2x

Ingrandimento: 50x – 200x, 25x- 100x

Mirino: 6x30mm

Montatura: EQ3

Treppiede: Alluminio

Accessori inclusi: Vassoio accessori, 1.25" – Filtro lunare, filtro solare

Materiale tubo: alluminio

MOTORINO INSEGUITORE

Per poter rintracciare oggetti celesti, il vostro telescopio arriva con una motorizzazione ad asse singola installata sulla montatura. Una volta allineato polarmente, la motorizzazione rintraccerà esattamente gli oggetti in ascensione retta quando si muovono nel cielo. Saranno necessarie solo delle regolazioni minori della declinazione per mantenere centrati gli oggetti celesti nell'oculare per lunghi periodi di tempo.

Indicatore Potenza

Regolatore Velocità

Vite
Montaggio

Figura 1



Interruttore
On/Off

Interruttore
Nord/Sud

Vite
montaggio

Istruzioni d'uso

Il motore è alimentato da due batterie alcaline da 9V. Queste possono alimentare il motore fino a 40 ore, secondo la regolazione di velocità del motore e la temperatura ambiente.

Il motore è provvisto di un regolatore di velocità (vedi figura 1) che permette alla motorizzazione di rintracciare ad alta o bassa velocità.

Questo è utile, quando si osservano oggetti non-stellari come la luna e il sole, che viaggiano ad una velocità leggermente diversa dalle stelle. **Non osservare mai il sole senza usare un adeguato filtro solare sul vostro telescopio.** Per cambiare la velocità del motore:

1. Spostare l'interruttore On/Off in posizione "ON". Si illumina la lampada spia rossa di potenza.
2. Girare il pomello di regolazione velocità in senso orario per aumentare la velocità del motore e in senso antiorario per diminuirla.

Per determinare la giusta velocità, il telescopio deve essere approssimativamente allineato polarmente con la Stella Polare. Trovate una stella nell'equatore celeste (circa declinazione 0°) e centratela nell'oculare. Per una maggiore precisione, usate un oculare con reticolo. Con il motore spento notate in quale direzione si sposta la stella attraverso il campo visivo dell'oculare. Questa direzione è l'Ovest. Se si usa un oculare con reticolo, ruotate l'oculare in modo che uno dei reticoli sia parallelo alla direzione della stella. Ora accendete il motore e lasciate che il telescopio faccia la ricerca per 1 o 2 minuti. Se dopo alcuni minuti, la stella si dirige ad Ovest, il motore sta cercando troppo lentamente. Girate il regolatore di velocità in senso orario per aumentare la velocità del motore. Se tuttavia la stella si dirige a est il motore sta cercando troppo velocemente. Girate il regolatore di velocità in senso antiorario per diminuire la velocità del motore. Ripetere questo procedimento finché la stella resta centrata nell'oculare per diversi minuti. Ricordate di ignorare qualsiasi spostamento stellare in declinazione.

Il motore è anche provvisto di un interruttore Nord/Sud che può invertire la direzione del motore per l'uso nell'Emisfero Sud. Spostate semplicemente l'interruttore su "N" quando lo strumento è usato nell'Emisfero Nord e "S" quando viene usato nell'Emisfero Sud.

