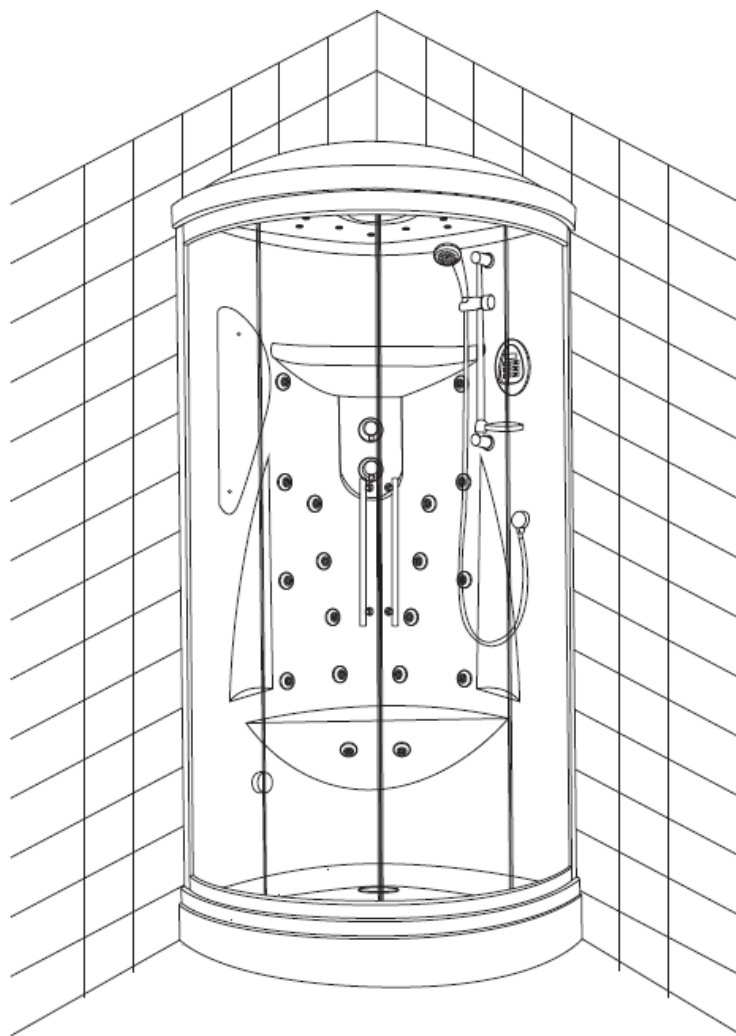


**LIBRETTO INSTALLAZIONE, USO E
MANUTENZIONE**

Box DOCCIA IDROMASSAGGIO



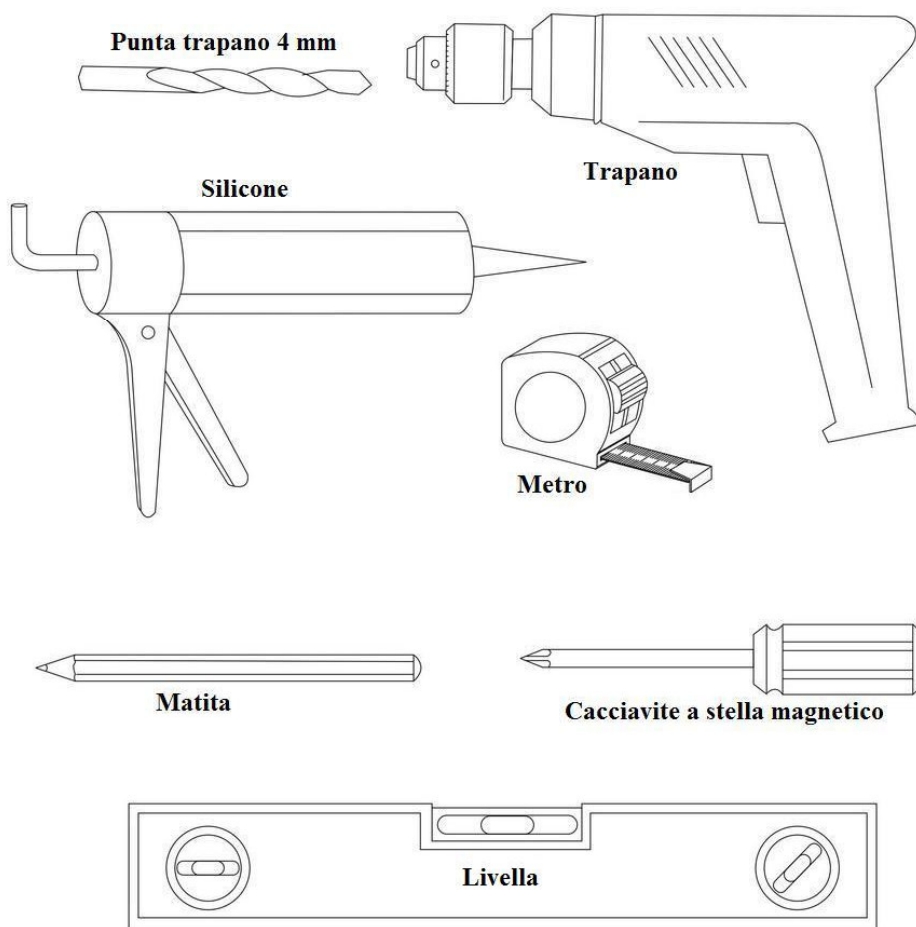
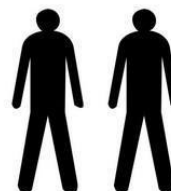
CE

Note importanti:

L'installazione deve eseguita da personale qualificato, la ditta importatrice declina ogni responsabilità in merito alla procedura di installazione, in particolare se eseguita in maniera difforme da quanto previsto dal costruttore e/o dal presente manuale e/o dalle normative vigenti. L'impianto, se installato da personale qualificato, non presenta rischi per l'utente. La sicurezza, però, è anche legata ad un uso adeguato, secondo quanto previsto nel manuale d'uso del prodotto, mentre l'utente deve demandare a personale qualificato le operazioni specifiche descritte nel manuale stesso. E' importante assicurarsi che il personale incaricato dell'installazione e della gestione dell'impianto sia qualificato in relazione alle disposizioni di legge in vigore nel Paese in cui viene effettuata l'installazione.

ATTREZZI NECESSARI (NON INCLUSI)

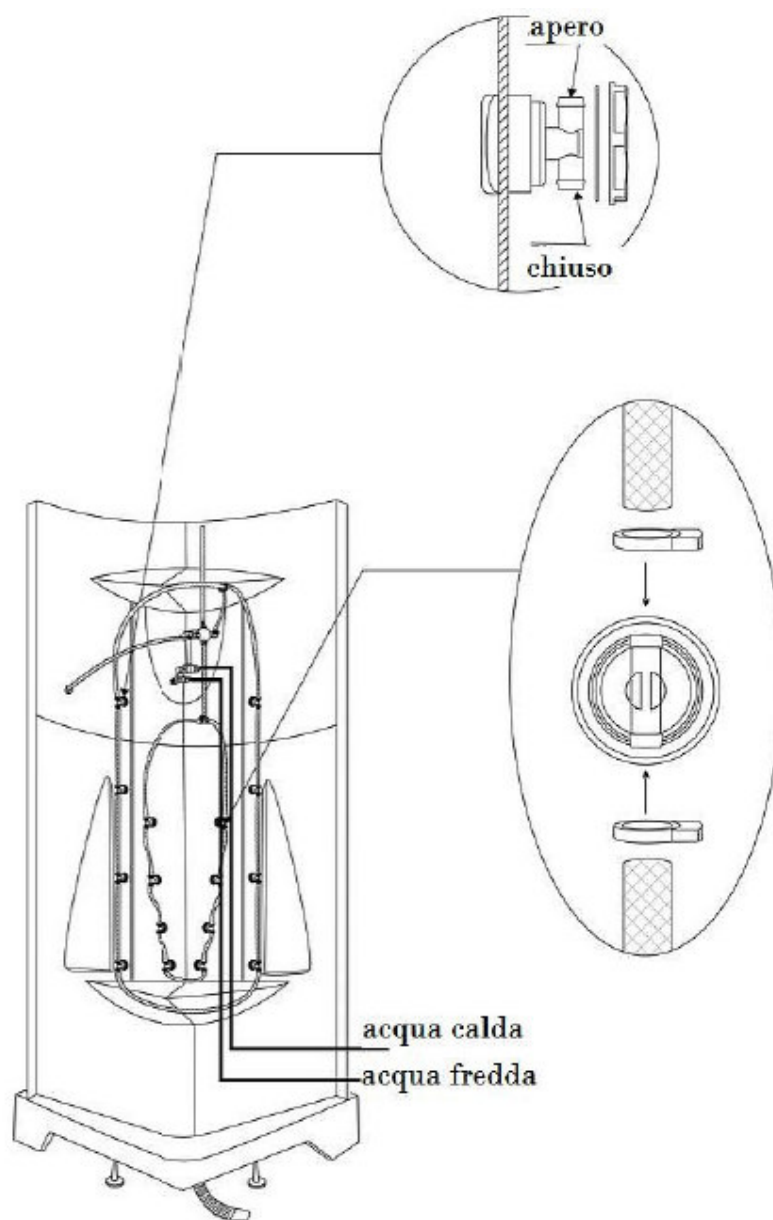
Quando siete pronti assicuratevi di avere i seguenti strumenti a portata di mano e uno spazio sufficientemente grande e pulito per l'assemblaggio. Sono necessarie due persone. Anche se queste istruzioni sono complete, noi raccomandiamo sempre che sia un installatore tecnicamente competente ad effettuare l'installazione.



Predisposizioni

L'installazione del box doccia non necessita di particolari predisposizioni, in quanto i collegamenti di acqua calda, fredda e scarico sono da effettuarsi con tubazioni flessibili che non richiedono misure specifiche di uscita dei raccordi dal muro e dal pavimento. In particolare, per quanto riguarda lo scarico, tra il piatto doccia ed il pavimento c'è un'altezza di 12-15 cm che permette di raccordare la tubazione flessibile facilmente. Affidatevi a personale qualificato che Vi possa consigliare al meglio. Riguardo alle caratteristiche dell'impianto idrico ed elettrico fate riferimento a quanto riportato nei paragrafi successivi.

Si raccomanda di predisporre la presa di corrente in un luogo sicuro, al riparo da qualsiasi schizzo d'acqua anche fortuito.



1. Installazione

2.1. Questo box doccia è stato studiato per essere installato in posizione angolare.

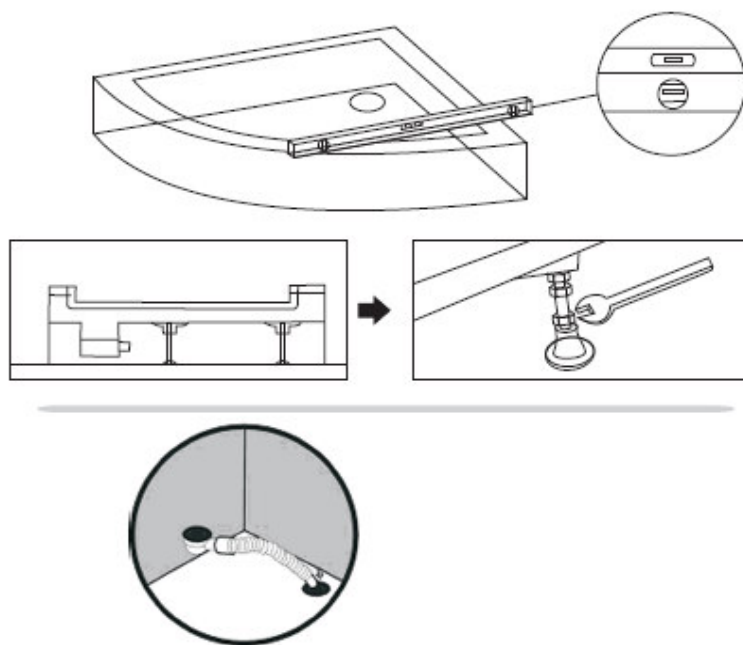
2.2. Per una installazione semplice e veloce e al fine di garantire eventuali riparazioni future, è necessario mantenere uno spazio libero di minimo 50 cm tra il box doccia e gli altri accessori (lavandini, water, ecc.) del bagno.

2.3. L'altezza del soffitto deve essere di minimo 240 cm.

2.4. Preparare l'ingresso della acqua al centro della parete dietro alla doccia. Preparare inoltre i tubi per l'acqua calda e fredda in base alle Vostre necessità (il presente box doccia non è dotato dei due tubi).

2.5. La presa di corrente esterna (spina) deve essere a minimo 220 cm dal suolo e la distanza della stessa dall'angolo della parete deve essere superiore alle dimensioni del box doccia. La messa a terra è necessaria (vedere capitolo riguardante la sicurezza elettrica per le specifiche relative all'impianto elettrico).

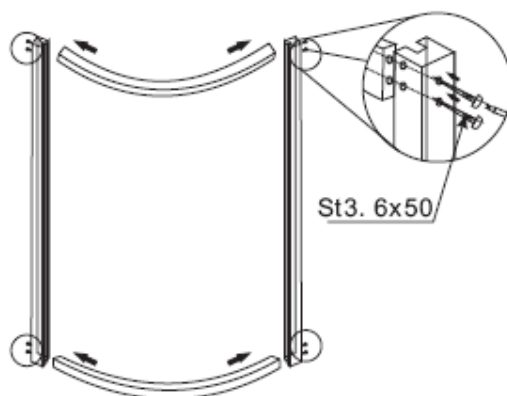
2. Installazione piedini, piedistallo e tubo di scarico al piatto doccia



3.1. Controllare lo scarico. In caso di perdite, servirsi della colla vetro per fissarlo.

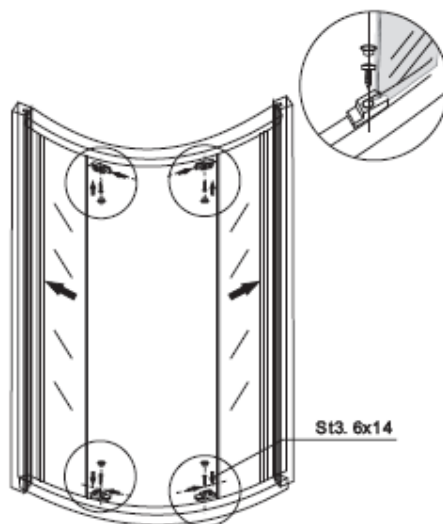
3.2. Servendosi della livella, sistemare i piedini regolabili in modo da livellare il piatto doccia.

4 .Installazione vetrate



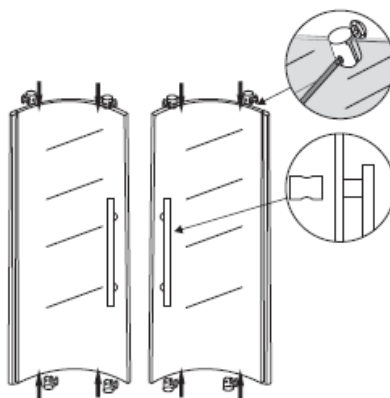
1

4.1. Fissare i supporti verticali a quelli orizzontali

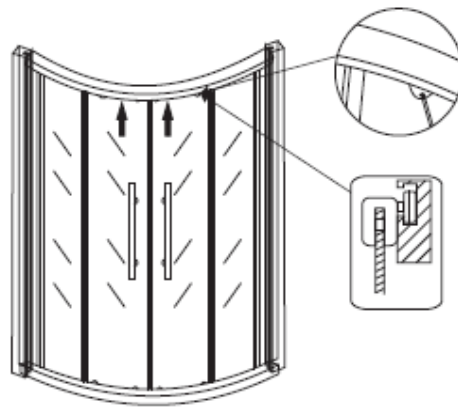


2

4.2 Fissare i vetri come da figura inserendo le guarnizioni attorno al vetro se disponibili

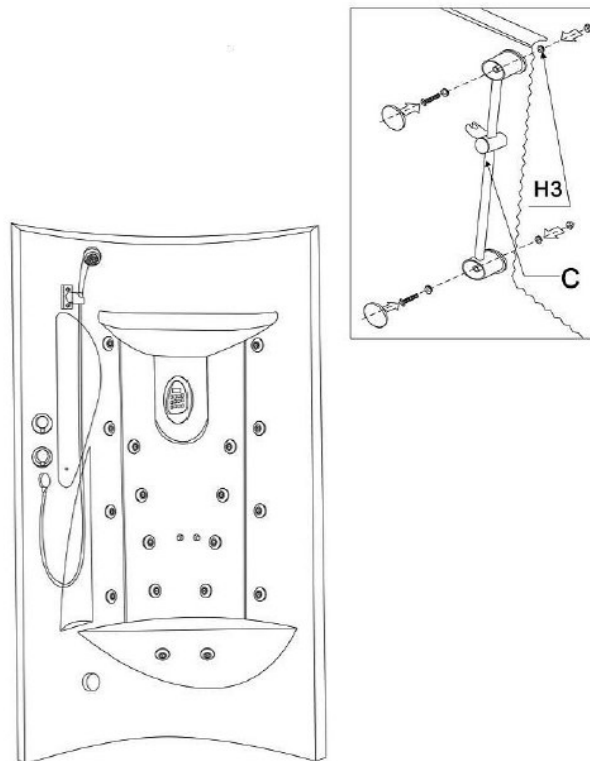


4.3 Fissare maniglie e ruote sulle portine

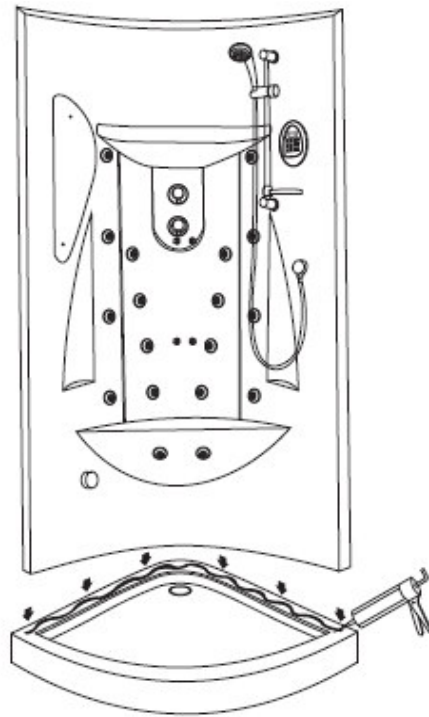


4.5 Inserire le portine nei binari

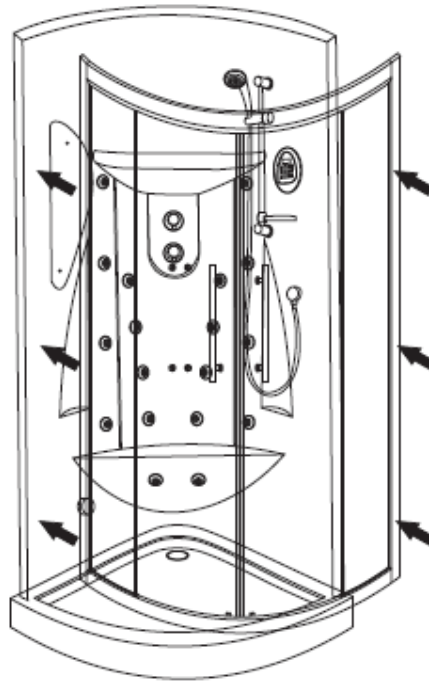
5. Collegamento dei vetri alla parete posteriore



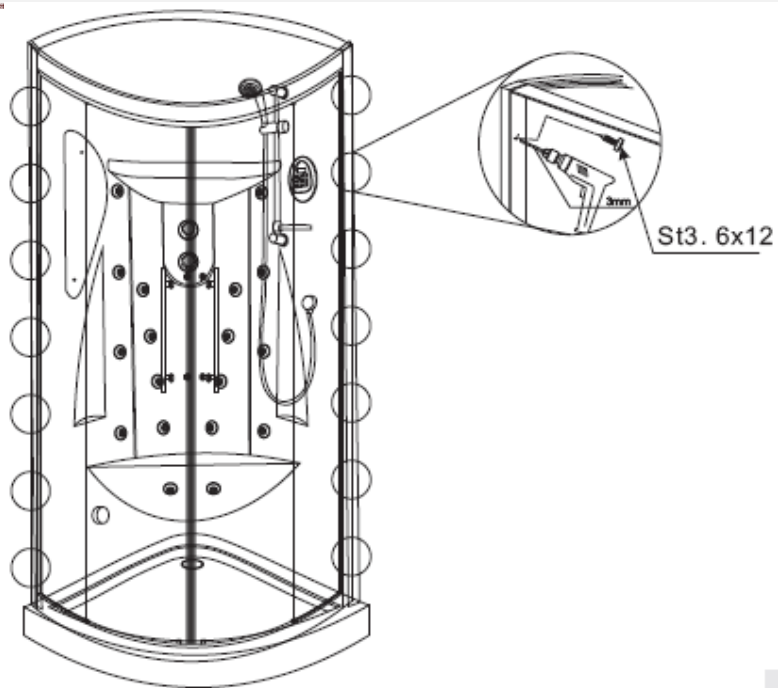
5.1. Montare il porta soffione alla parete attrezzata.



5.2 Appoggiare la parete attrezzata alla base siliconando prima le giunture.

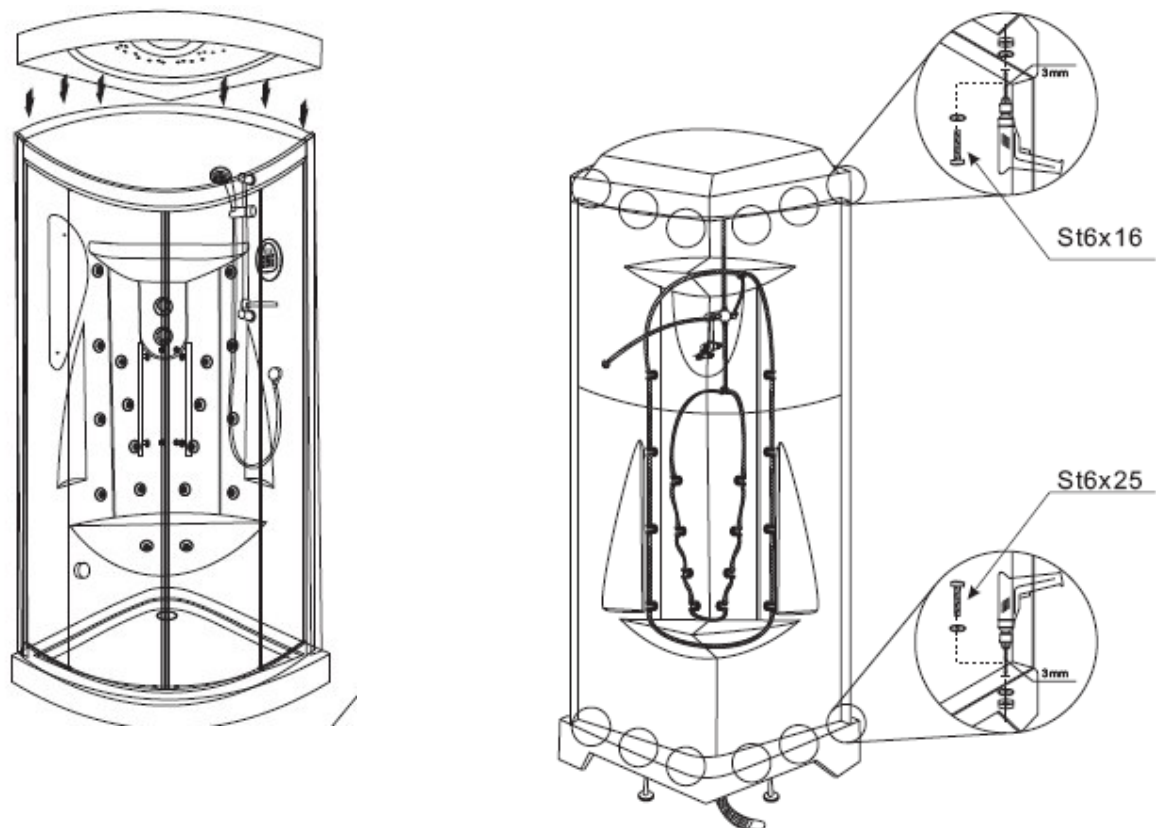


5.3. Appoggiare la vetrata al box come da figura soprastante .



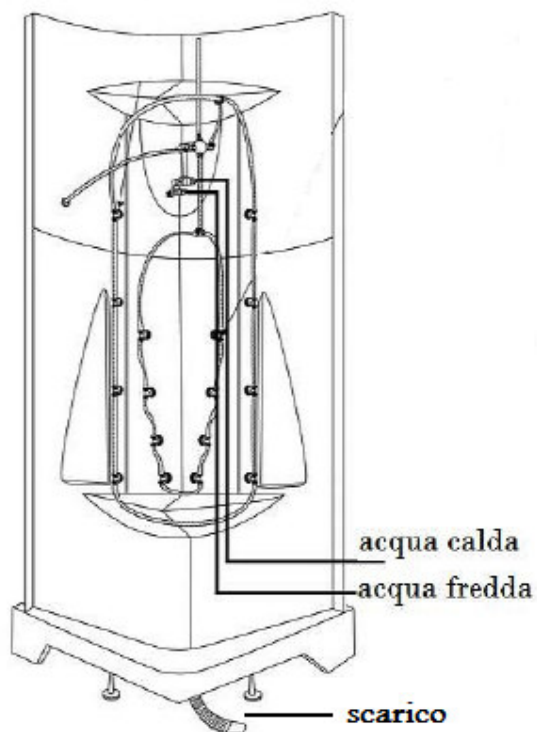
- 5.4 Fissare la struttura con le viti come da figura
- 5.5

6. Installazione della copertura superiore



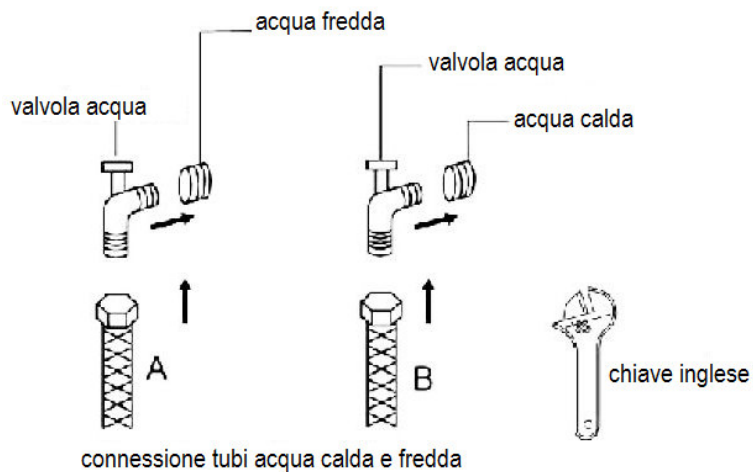
- 6.1 Fissare la copertura alla parete e la base alla parete come mostrato in figura.

7. Connessioni idrauliche ed elettriche

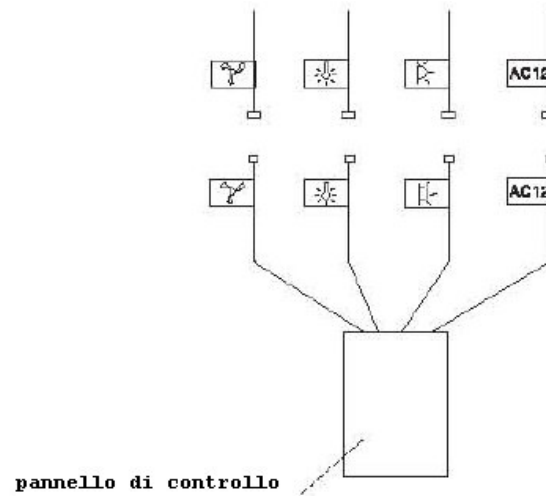


7.1 Collegare la doccia, i tubi per l'acqua calda e fredda e lo scarico (attenzione: i tubi non sono forniti in dotazione e devono essere acquistati separatamente). Stringere adeguatamente con una chiave inglese.

IMPORTANTE: Accertarsi che la pressione dell'acqua in ingresso, sia calda che fredda, non sia superiore ai 4 BAR. Nel caso si possano verificare sbalzi di pressione installare un riduttore di pressione a monte dell'impianto in modo da preservare l'integrità delle tubazioni. Installare inoltre una valvola generale che interrompa l'alimentazione dell'acqua al box doccia in modo da facilitare ogni intervento di manutenzione, da tener chiusa quando il box non è utilizzato.



Collegamento elettrico



7.2. Al momento di collegare i cavetti elettrici, fare attenzione a collegare i connettori con le stesse dimensioni e simboli. Connettori con dimensioni e caratteristiche differenti non possono essere abbinati.

8.1 Pannello di controllo



8.1 Prendere familiarità con il pannello di controllo, il rubinetto e il mixer.

Il pannello di controllo(*):

Premere il tasto di accensione 9 per attivare il pannello del box doccia; premerlo nuovamente per disattivare il sistema.
Premere il tasto luce 2 per accendere la lampada in alto; premerlo nuovamente per spegnere la lampada.
Premere il tasto ventola 3 per azionare la ventilazione; premerlo nuovamente per spegnere la ventola.
Premere il tasto radio per attivare la radio 5; premere il tasto volume 6 per alzare il volume 8 e il tasto volume 9 per abbassare il volume.
Premere il tasto stazioni radio 6 per riattivare la radio e memorizzare 4 automaticamente la stazione scelta. Muovere l'antenna per ricevere i segnali radio al meglio. Per memorizzare altre stazioni radio, premere nuovamente il tasto stazioni radio.
Quando suona il telefono, premere il tasto telefono per ricevere la chiamata. Premerlo nuovamente per interrompere la conversazione (sulla parete deve essere presente la presa telefonica per collegare il ricevitore al box doccia).-funzione optional
Premere il tasto di accensione 9 per spegnere il sistema box doccia.

() L'estetica e le funzioni del pannello di controllo potrebbero essere leggermente diverse in base al modello e alla fornitura.*

(ATTENZIONE: QUANDO NON UTILIZZATE LA DOCCIA, STACCARE LA PRESA DI CORRENTE DALL'IMPIANTO).


















9 . TEST

9.1 Accendere il sistema e attivare l'acqua, testare la doccia e controllare che ogni parte funzioni correttamente. A questo punto è possibile posizionare con attenzione il box doccia all'angolo prestabilito.

NB:

*Assicurarsi che ogni parte funzioni correttamente.
Assicurarsi che l'acqua scorra correttamente nello scarico.*

12. Avvertenze

	non aprire la macchina senza l'intervento di un tecnico specializzato;
	inserire la spina fino in fondo nella presa
	accertarsi che l'impianto elettrico sia a norma di legge dotato di collegamento a terra conforme. NON collegare l'apparecchiatura a prese multiple.
	non pulire la spina con panni umidi
	non inserire metalli nella macchina
	non toccare le parti elettriche con mani bagnate
	scollegate la spina durante la pulizia del prodotto
	non installare vicino a fonti di calore (es fornelli, termosifoni..)
	non usare prodotti aggressivi, alcool, insetticidi ecc
	rimuovi la spina tenendo fermamente la spina stessa e non il cavo. Non rimuovere la spina se prima non è stato spento l'apparecchio con l'interruttore principale della macchina
	Se il cavo elettrico è danneggiato, farlo riparare dal fornitore o comunque da personale qualificato al fine di evitare ogni possibile rischio.
	Durante il trasporto fare attenzione e non rovesciare, colpire con materiali pesanti o scuotere violentemente.
	Dopo aver terminato la doccia, staccare la corrente che alimenta la doccia e chiudere anche la valvola di alimentazione dell'acqua al di fuori del box doccia.
	Box doccia singoli sono studiati per il peso di una persona sola. Non utilizzate il box doccia in più persone.
	L'ingresso dell'acqua nel box doccia non può superare la temperatura di 70 °C.
	L'impianto deve essere collegato a terra come da norme vigenti. Gli apparecchi devono essere alimentati con un interruttore differenziale con corrente differenziale non superiore a 30 mA.
	E' consigliabile accompagnare bambini nell'utilizzo del box doccia.

13. Sicurezza elettrica

I nostri box doccia sono apparecchi sicuri, costruiti nel rispetto delle norme **CE** attualmente in vigore. Essi sono collaudati durante la produzione per garantire la sicurezza dell'utente. L'installazione deve essere eseguita da personale qualificato, che deve garantire il rispetto delle disposizioni nazionali vigenti, nonché essere abilitato ad effettuare l'installazione.

E' responsabilità dell'installatore la scelta dei materiali in relazione all'uso, l'esecuzione corretta dei lavori, la verifica dello stato dell'impianto a cui si allaccia l'apparecchio e l'idoneità dello stesso a garantire la sicurezza d'uso.

I nostri box doccia sono apparecchi di classe "I" e perciò devono essere fissati stabilmente e collegati in modo permanente, senza giunzioni intermedie, alla rete elettrica ed all'impianto di terra.

L'impianto elettrico e quello di terra dell'immobile devono essere efficienti e conformi alle disposizioni di legge ed alle specifiche norme nazionali.

Per l'allacciamento alla rete elettrica, si impone l'installazione di un interruttore di sezionamento omni-polare, da collocare in una zona che rispetti le prescrizioni di sicurezza dei locali bagno. Detto interruttore omni-polare, di tipo normalizzato, dovrà garantire un'apertura dei contatti di almeno 3 mm, ed essere idoneo a tensioni di 220-240 V e correnti fino a 16 A.

Interruttore e dispositivi elettrici, nel rispetto delle norme, vanno collocati in zona non raggiungibile dall'utente che sta usando l'apparecchiatura.

L'installazione di dispositivi elettrici ed apparecchi (prese, interruttori, ecc.) nelle sale da bagno deve essere conforme alle disposizioni di legge e norme di ogni stato; in particolare, non è ammessa alcuna installazione elettrica nella zona circostante il box doccia per una distanza di 60 cm ed un'altezza di 225 cm. Per il collegamento all'impianto elettrico dell'immobile, dovrà essere utilizzato un cavo con guaina avente caratteristiche non inferiori al tipo **H05 VV-F 3x2,5 mm²**. Accertarsi sempre che la sezione dei cavi elettrici utilizzati e l'impianto elettrico, siano adatti all'impiego del prodotto (rif. dati tecnici dichiarati) nel rispetto delle normative vigenti.

L'impianto elettrico dell'immobile deve essere provvisto di interruttore differenziale da 0,03 A.

Si declina ogni responsabilità qualora:

- L'installazione venga eseguita da personale non qualificato e/o non abilitato ad eseguire l'installazione stessa.
- Non vengano rispettate le norme e disposizioni di legge relative agli impianti elettrici degli immobili in vigore nello stato in cui viene eseguita l'installazione.
- Non vengano rispettate le disposizioni di installazione e manutenzione riportate sul presente manuale.
- Vengano usati per l'installazione materiali non idonei e/o non certificati.
- I box doccia vengano posti in opera non conformemente alle norme succitate.
- Vengano eseguite operazioni non corrette che riducano il grado di protezione delle apparecchiature elettriche contro i getti d'acqua o modifichino la protezione contro l'elettrocuzione per contatti diretti ed indiretti, o altresì generino condizioni di isolamento, dispersioni di corrente e surriscaldamento anomali.
- Vengano cambiati o modificati componenti o parti dell'apparecchio rispetto allo stato di fornitura, facendo decadere la responsabilità del Costruttore.
- L'apparecchio venga riparato da personale non autorizzato o usando parti di ricambio non originali.

14. Manutenzione

- Servirsi di un panno soffice e asciutto per pulire le pareti e il piatto doccia. In caso di sporco resistente, servirsi di detergenti neutri. Evitare l'utilizzo di nylon o simili per mantenere una superficie splendente.
- Se si utilizzano detergenti chimici per lo sporco o la muffa, attenersi rigorosamente alle istruzioni riportate sul flacone. Dopo aver usato il detergente, servirsi di acqua corrente per lavare il box doccia. Infine asciugare il box doccia con un panno soffice e asciutto.
- In caso di perdita di acqua, controllare bene le parti per verificare che la colla vetro (silicone) non si sia allentata. Utilizzare colla vetro per sistemare.
- I seguenti materiali sono nocivi per la salute. Il loro utilizzo è sconsigliato per la pulizia del box doccia: acidi, alcalinescenze, acido cloridrico, lucidanti, panni in nylon, carta vetrata e prodotti simili dannosi per la salute.
- Se si utilizzano detergenti, attenersi alle istruzioni riportate sul flacone. Un utilizzo inappropriato può essere nocivo per la salute e causare danni al box doccia stesso.
- Come servirsi del sistema di pulegge:
 1. Non stratonare o spingere le porte di vetro con violenza. Fare attenzione a non farle cadere.
 2. Pulire periodicamente il sistema di montanti compresi binari, montanti, ruote. Servirsi di oli lubrificanti o candela.

PARAMETRI ELETTRICI

Caratteristiche tecniche			
Alimentazione	230 V - 50 Hz	Consumo elettrico	Max 50 W
Grado isolamento IP	IPX4	Resistenza isol.	>20Mohm
Carichi elettrici			
tipo	alimentazione	frequenza	Consumo
Vapore (optional)	230 V	50 Hz	3000 W
Ventilatore	12 V	DC	5 W
Luce	12 V	DC	6 W
Altoparlante	-	-	8 ohm , 5 W