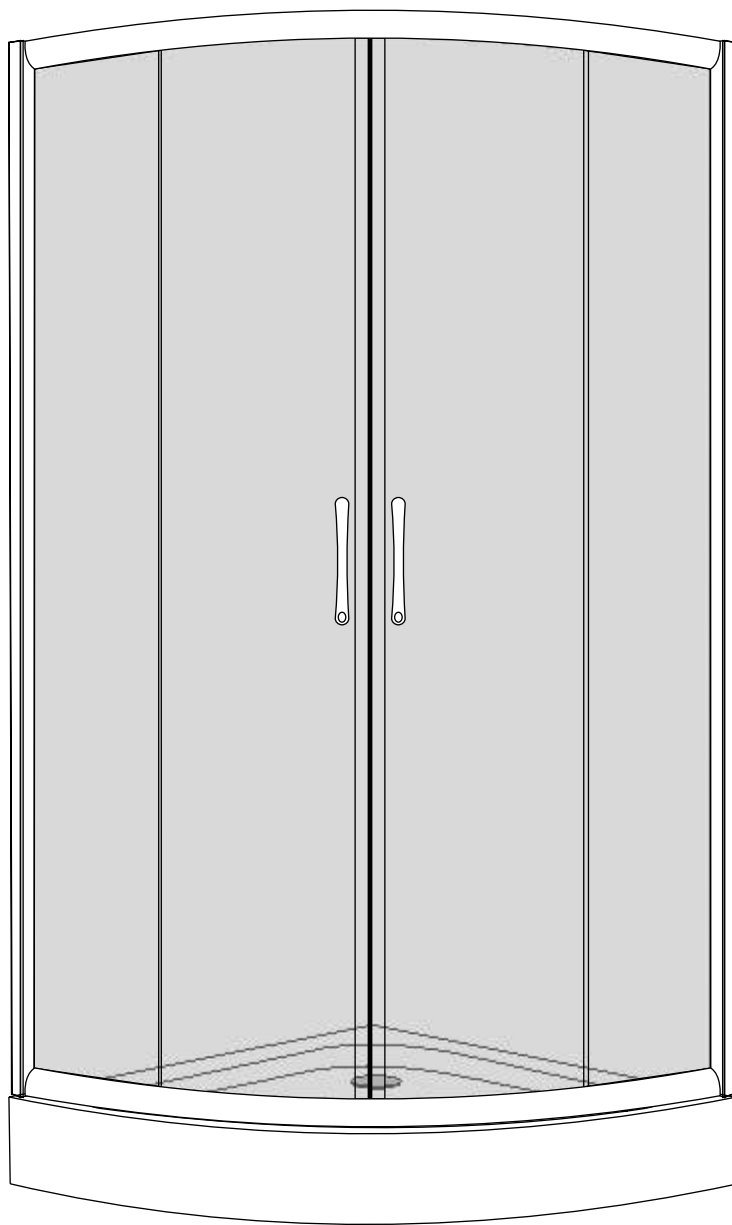


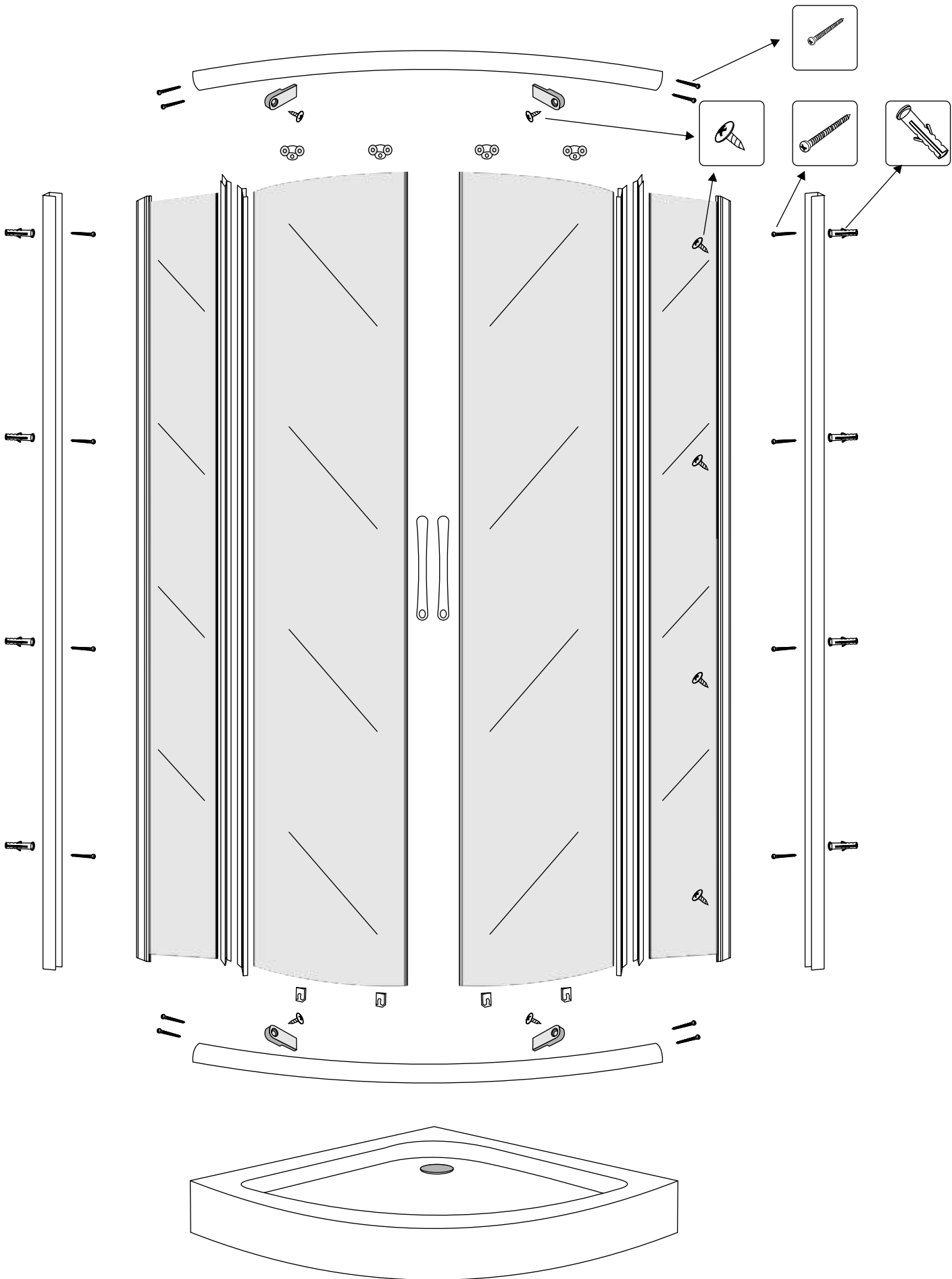
Manuale di installazione



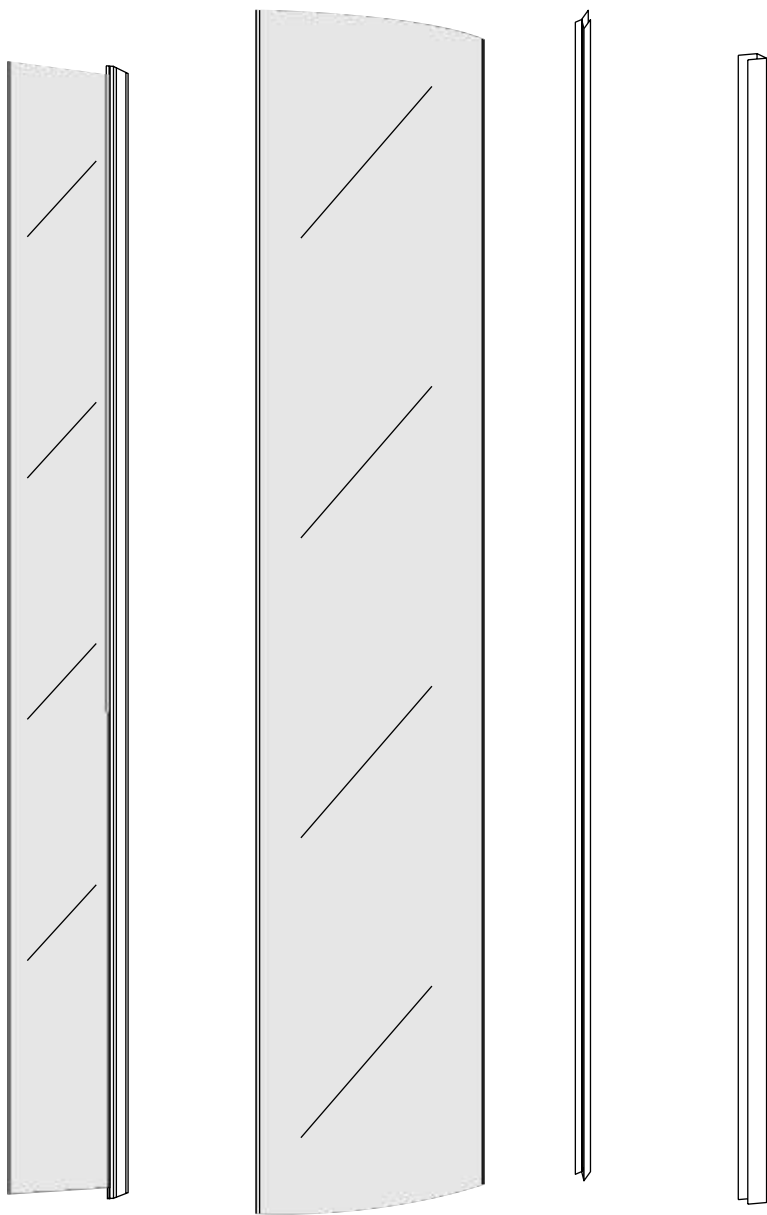
CE

Dimensione: 90x90x200 cm

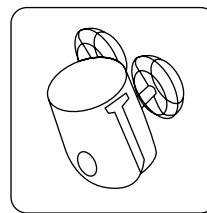
Manuale di installazione



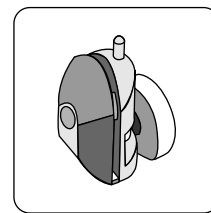
Manuale di installazione



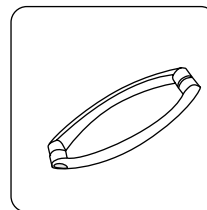
GUARNIZIONE VERTICALE



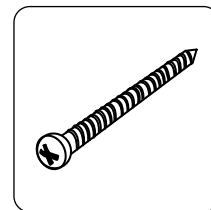
4 PZ.



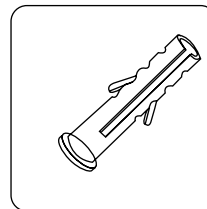
4 PZ.



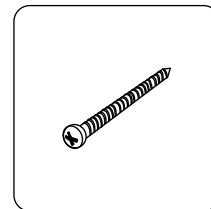
2 PZ.



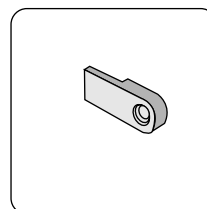
8 PZ.



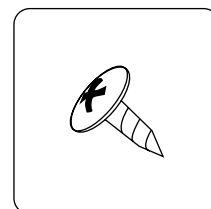
4 PZ.



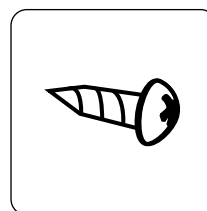
4x25mm
8 PZ.



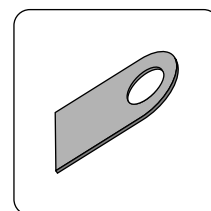
4 PZ.



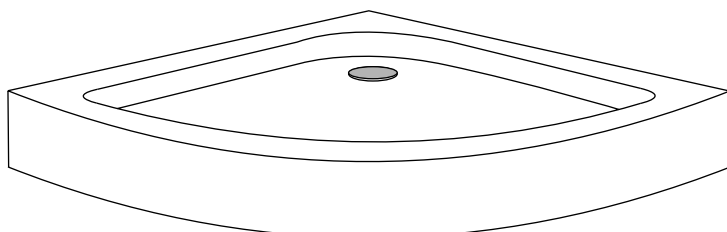
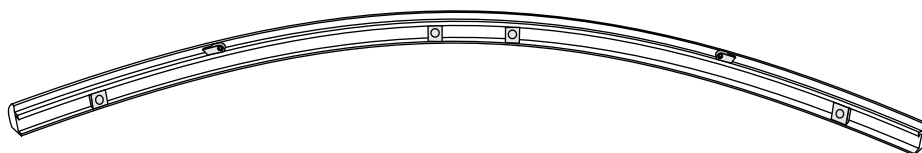
4x12mm
8 PZ.



4x12mm
4 PZ.



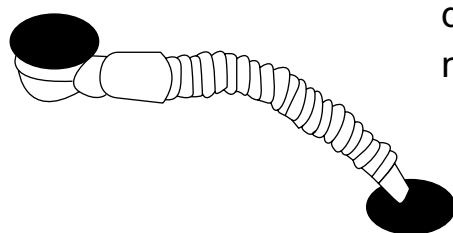
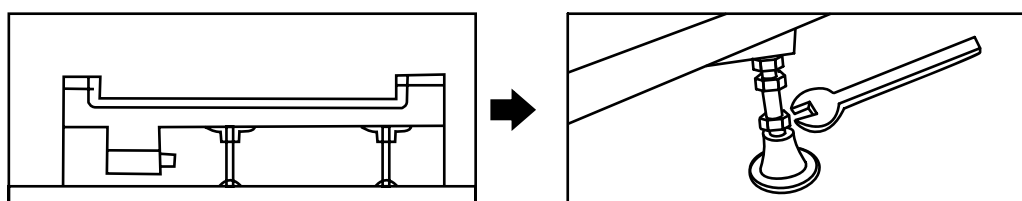
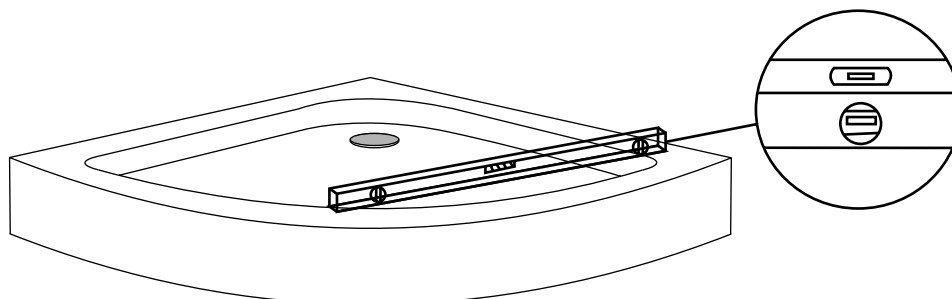
8 PZ.



3mm

Manuale di installazione

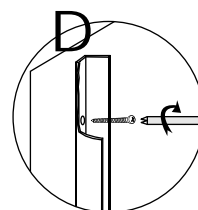
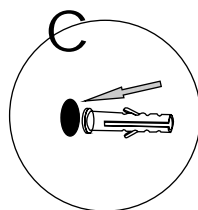
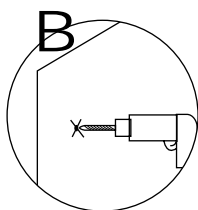
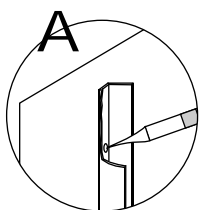
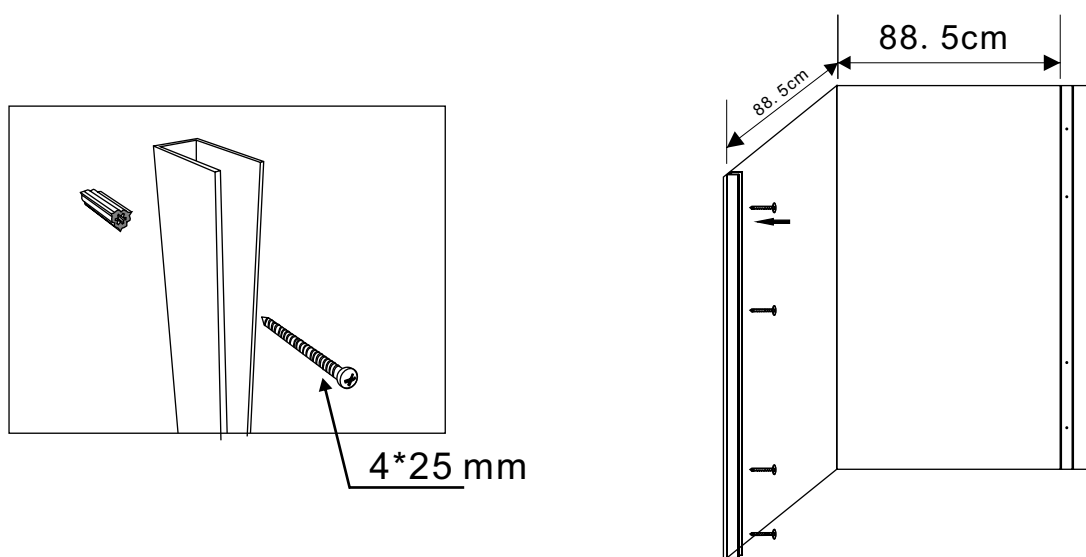
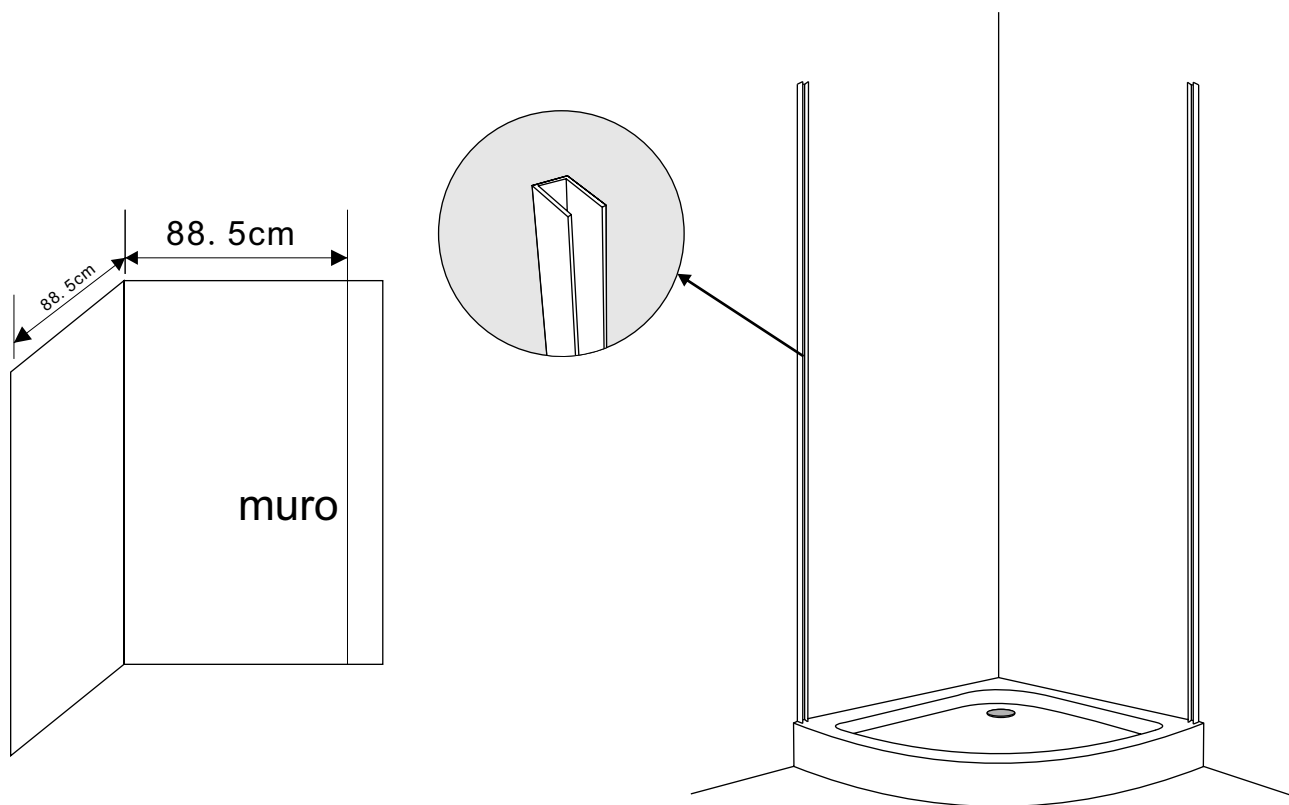
1.



Alzare la parte inferiore del piatto doccia ed inserire il tubo di scarico nel relativo foro

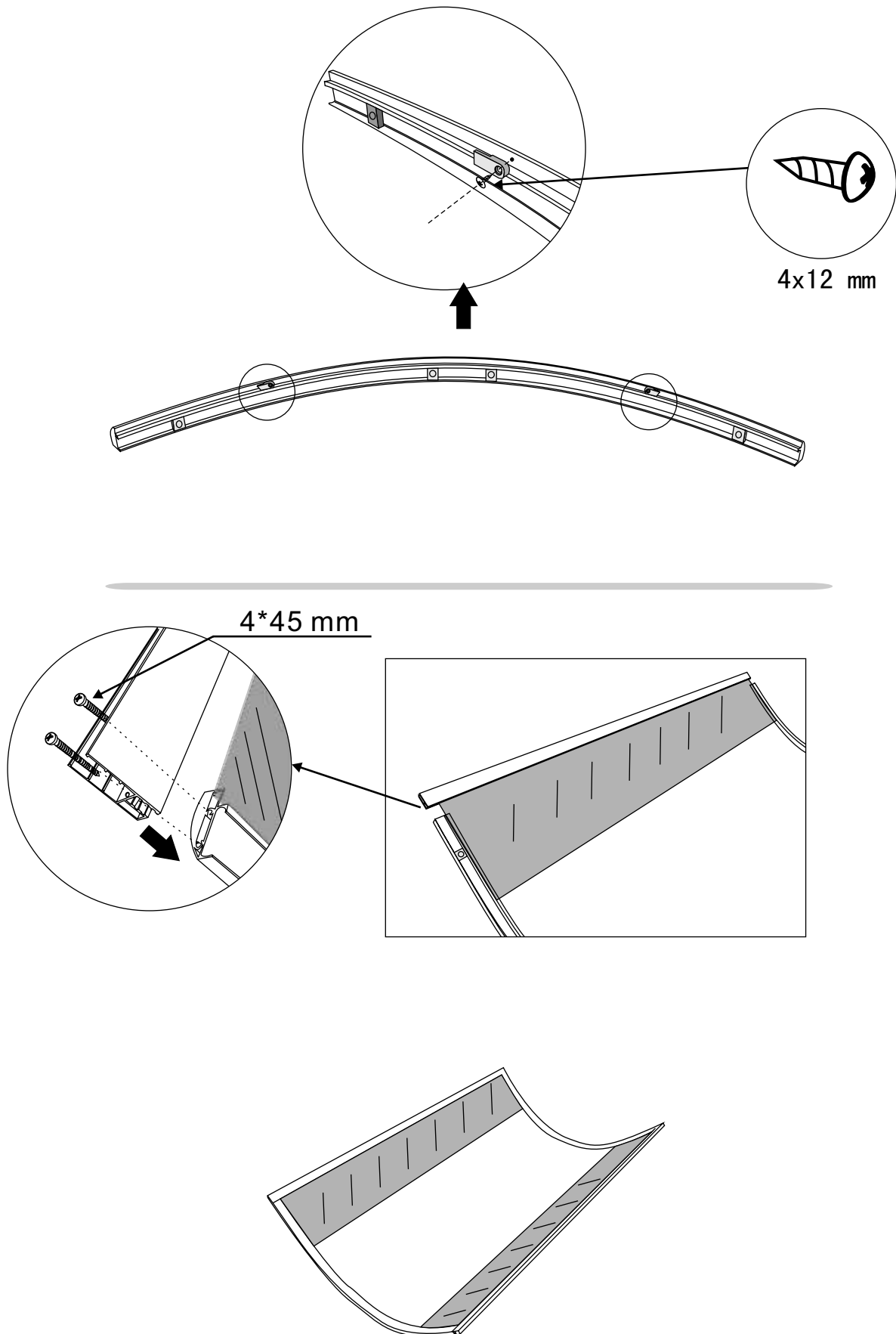
Manuale di installazione

2.



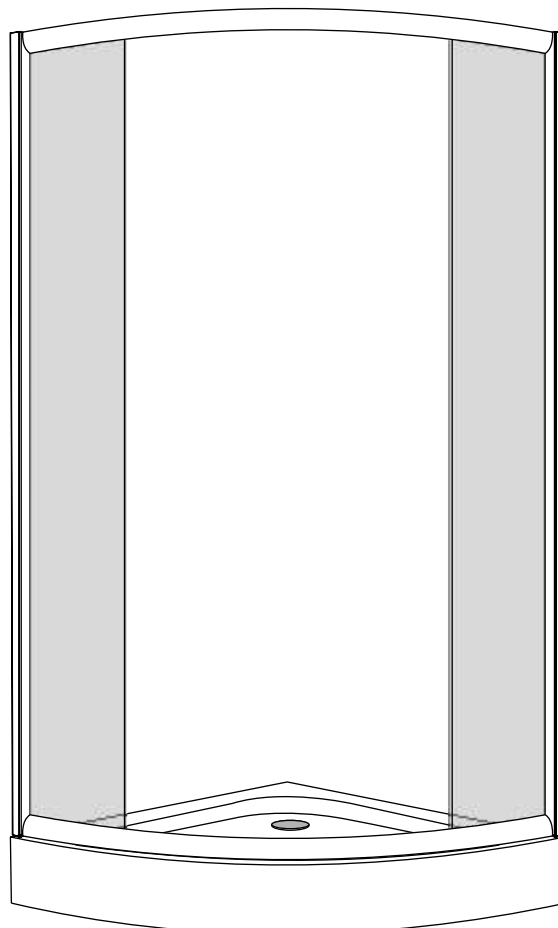
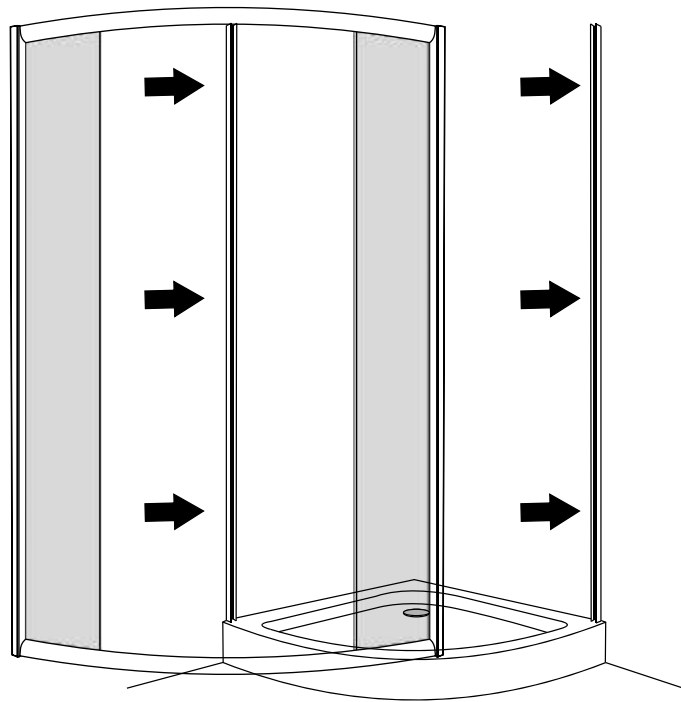
Manuale di installazione

3.



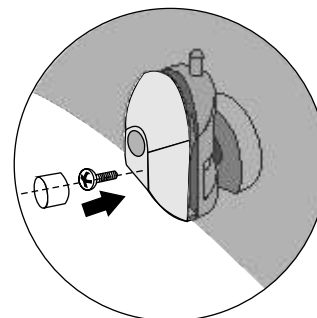
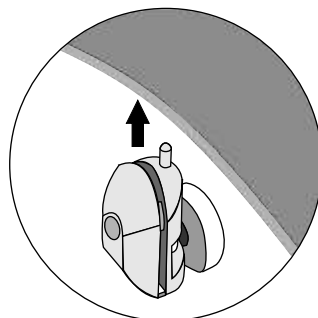
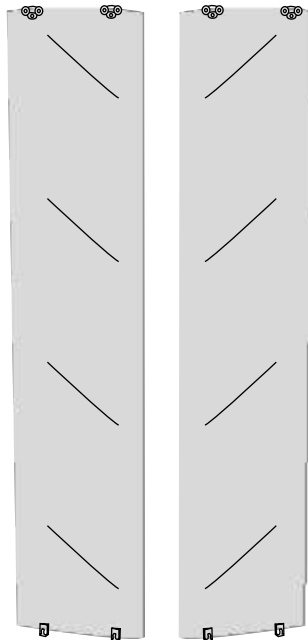
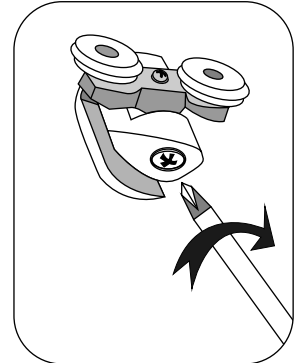
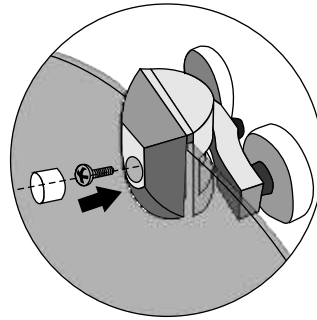
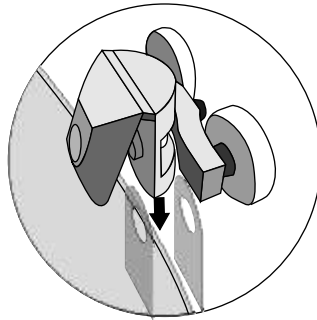
Manuale di installazione

4.



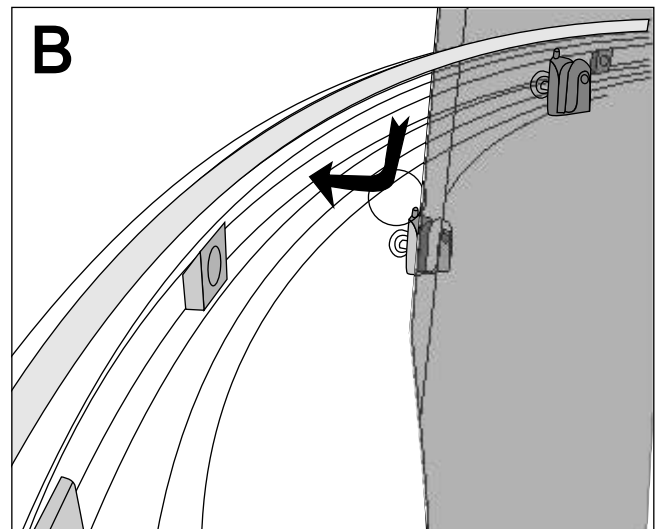
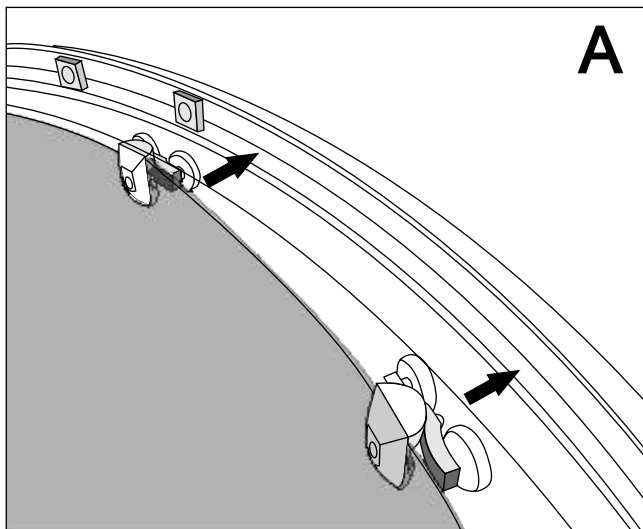
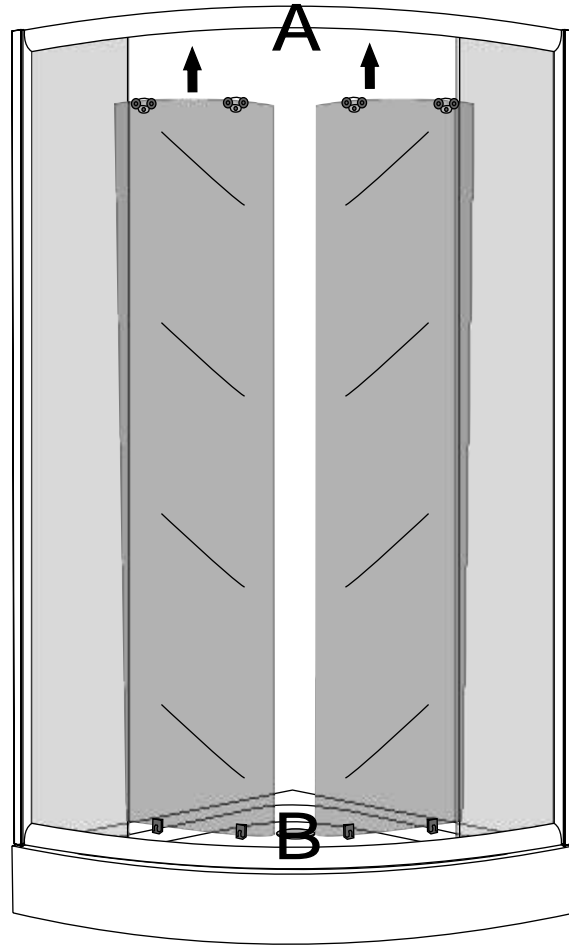
Manuale di installazione

5.



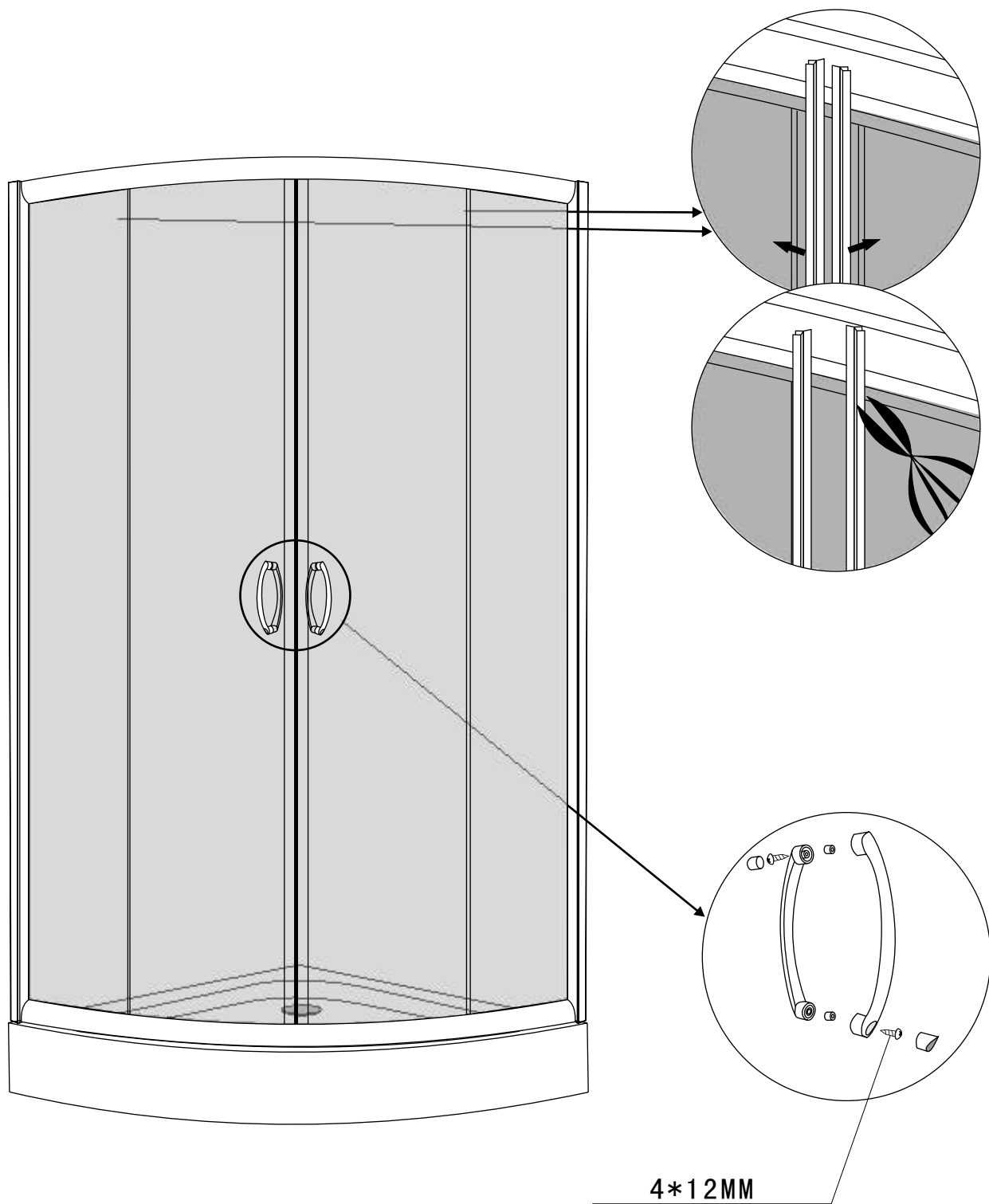
Manuale di installazione

6.



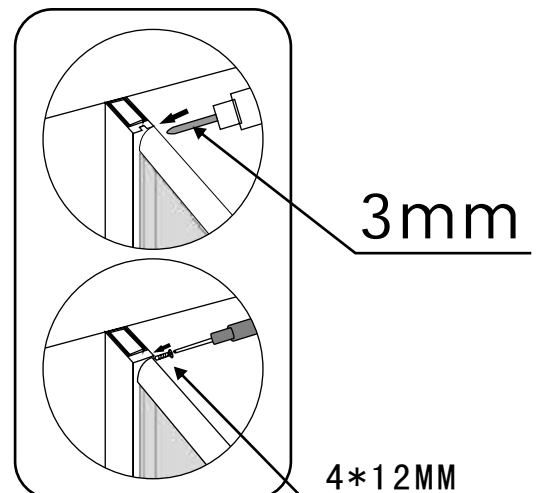
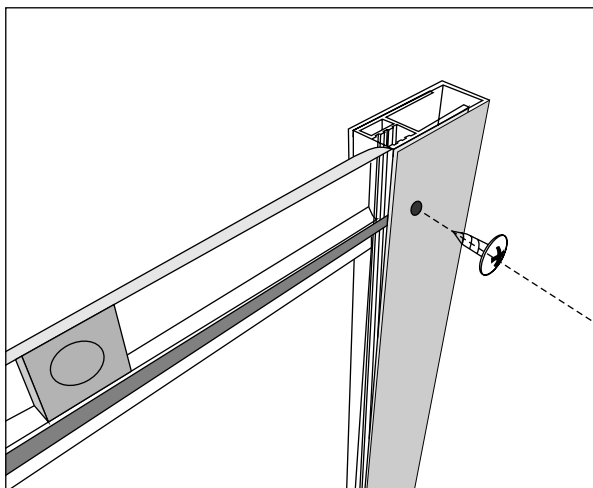
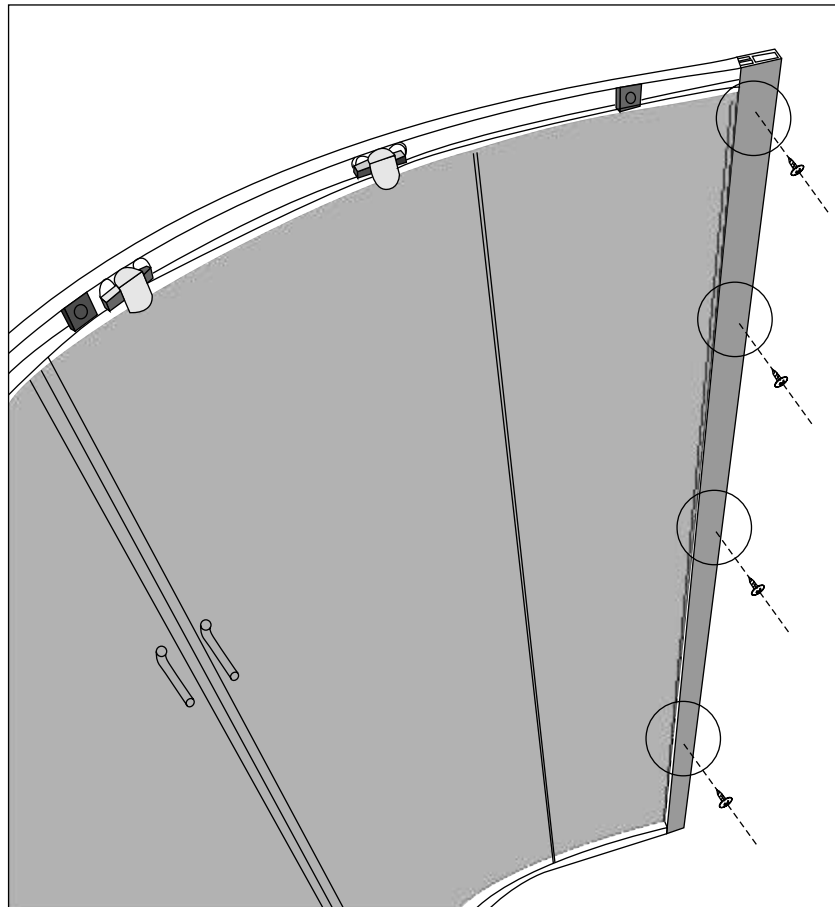
Manuale di installazione

7.



Manuale di installazione

8.



3mm

4*12MM

