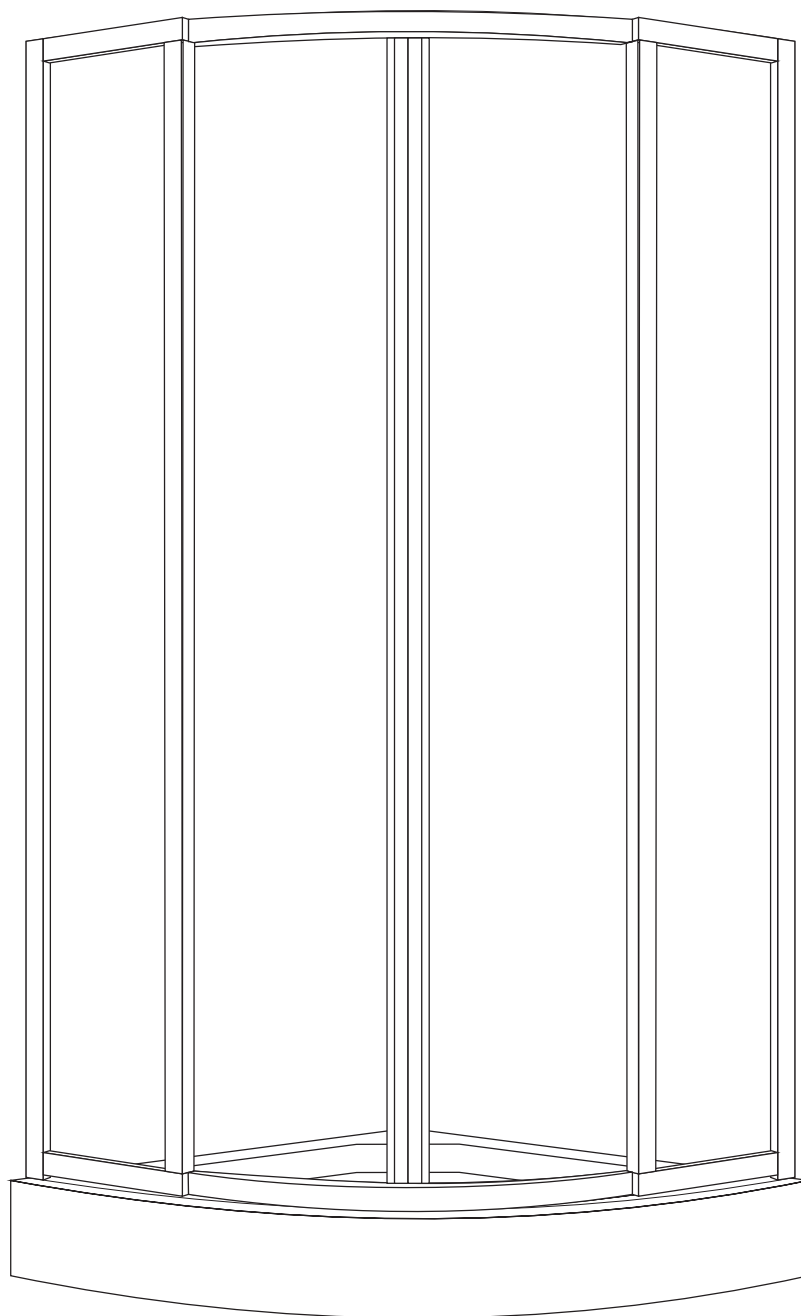


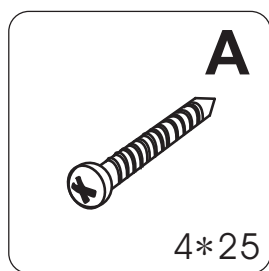
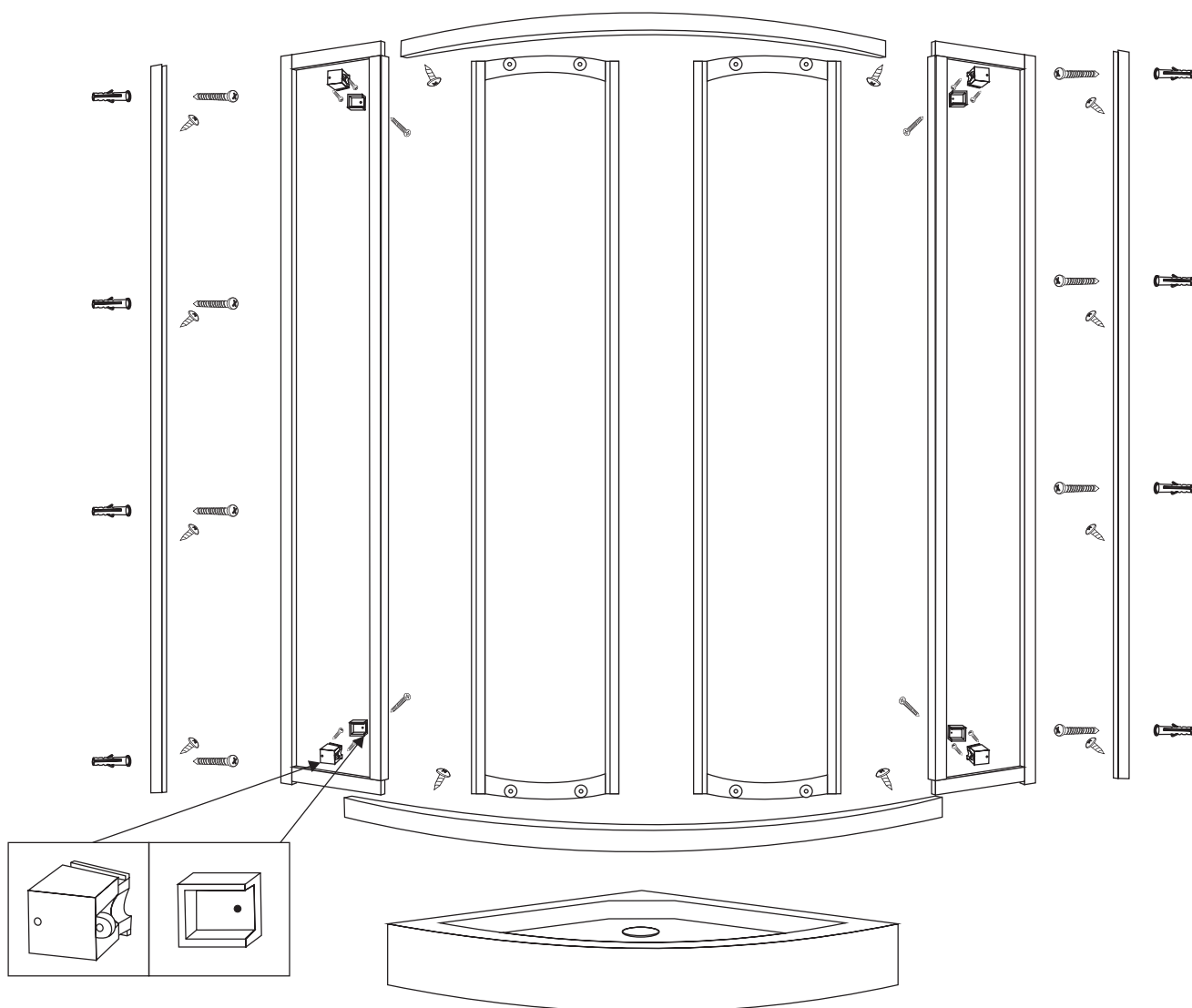
Manuale di installazione



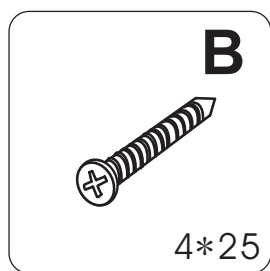
CE

Dimensione: 80x80x195 cm

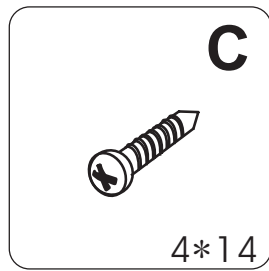
Manuale di installazione



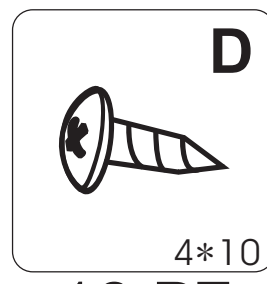
8 PZ.



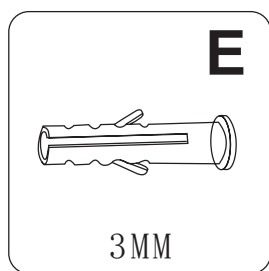
4 PZ.



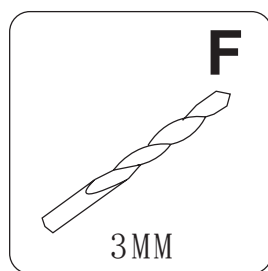
8 PZ.



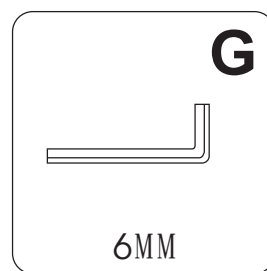
12 PZ.



8 PZ.



1 PZ.



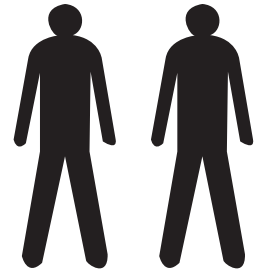
1 PZ.

Manuale di installazione

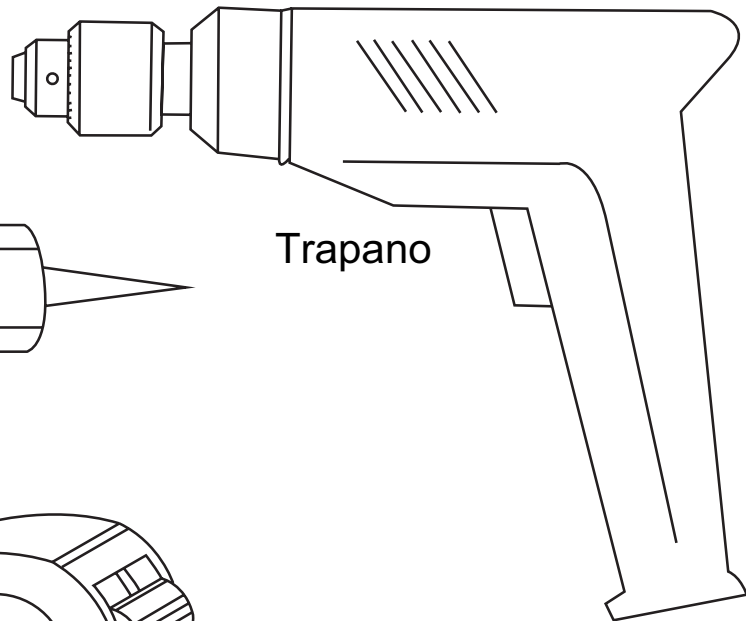
ATTREZZI NECESSARI (NON FORNITI)

Quando siete pronti assicuratevi di avere i seguenti strumenti a portata di mano e uno spazio sufficientemente grande e pulito per l'assemblaggio. Due persone sono necessarie.

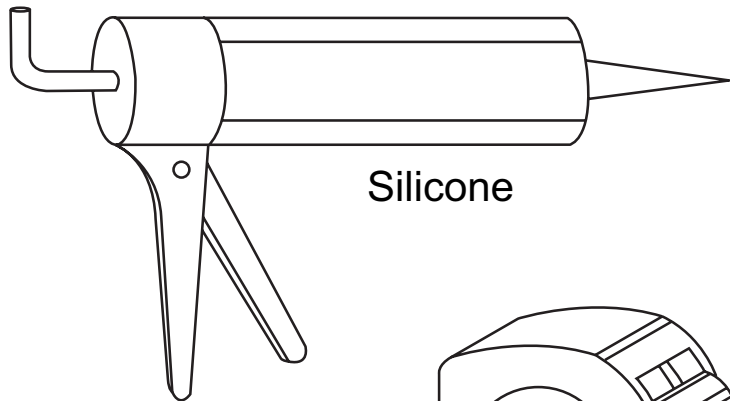
Anche se queste istruzioni sono complete, noi raccomandiamo sempre che sia un installatore tecnicamente competente ad effettuare l'installazione.



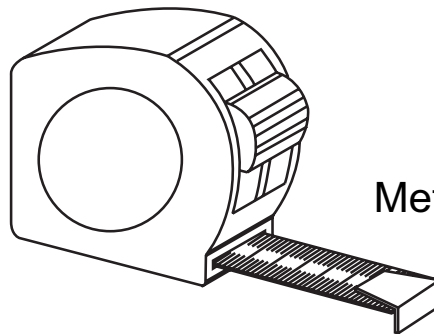
Punta trapano



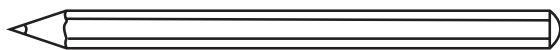
Trapano



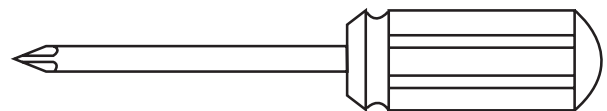
Silicone



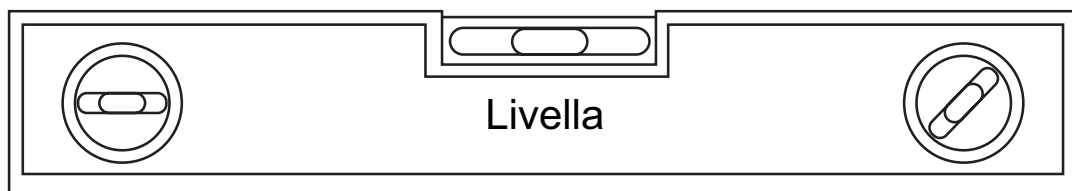
Metro



Matita



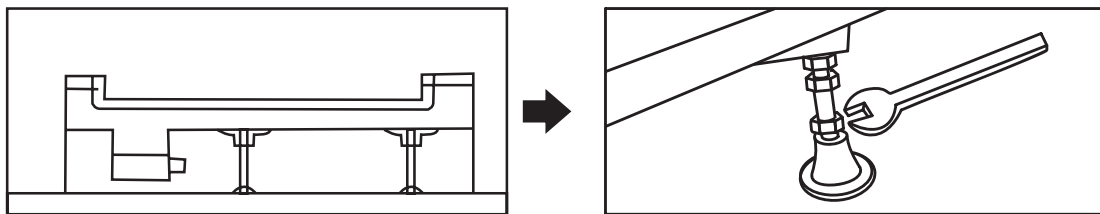
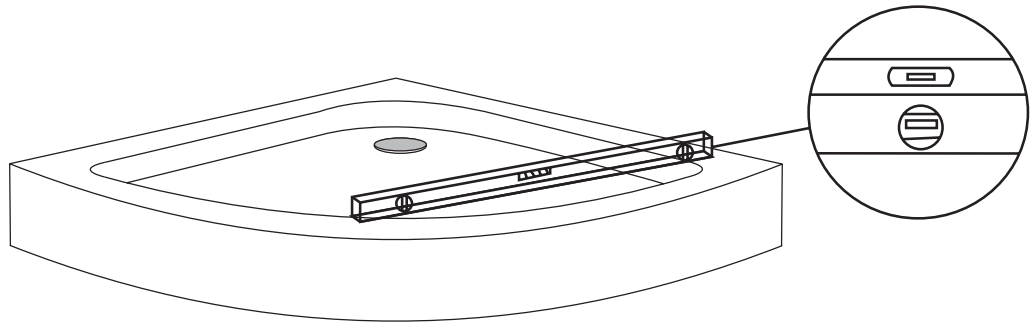
Cacciavite a stella magnetico



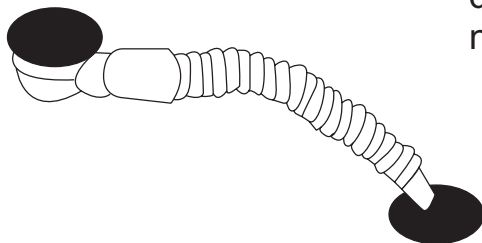
Livella

Manuale di installazione

1.

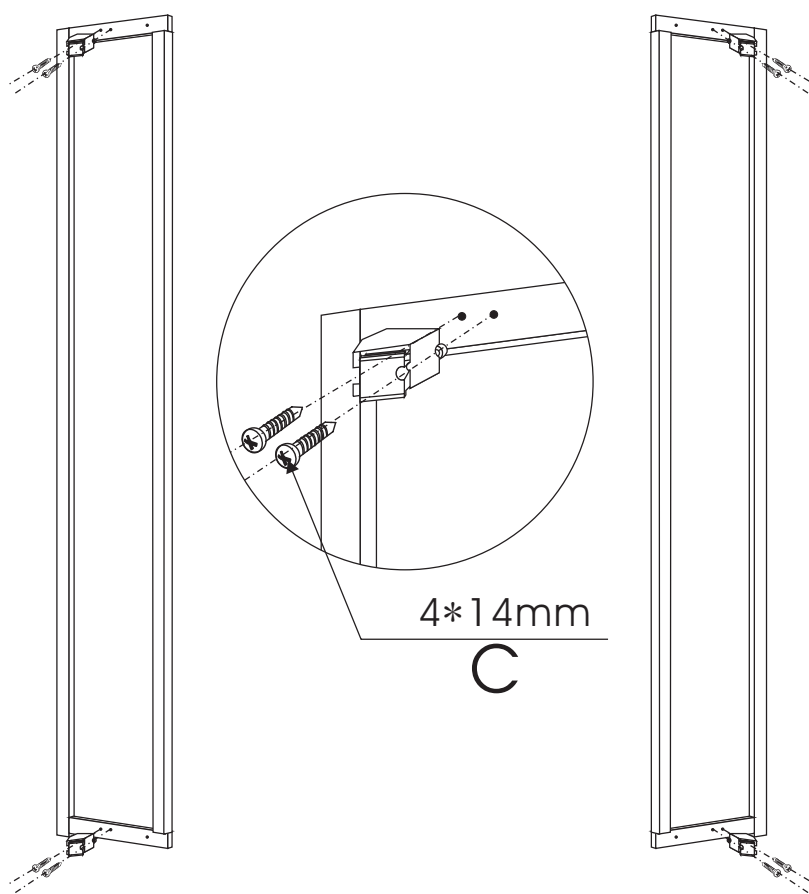


Alzare la parte inferiore del piatto doccia ed inserire il tubo di scarico nel relativo foro

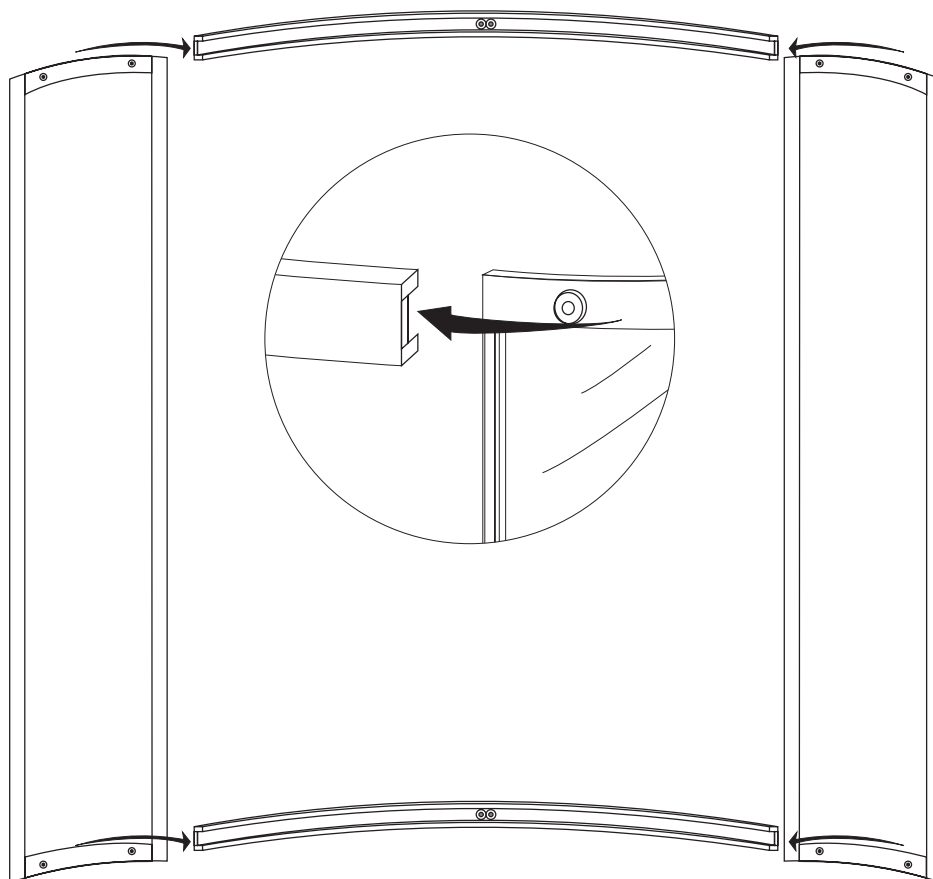


Manuale di installazione

2.

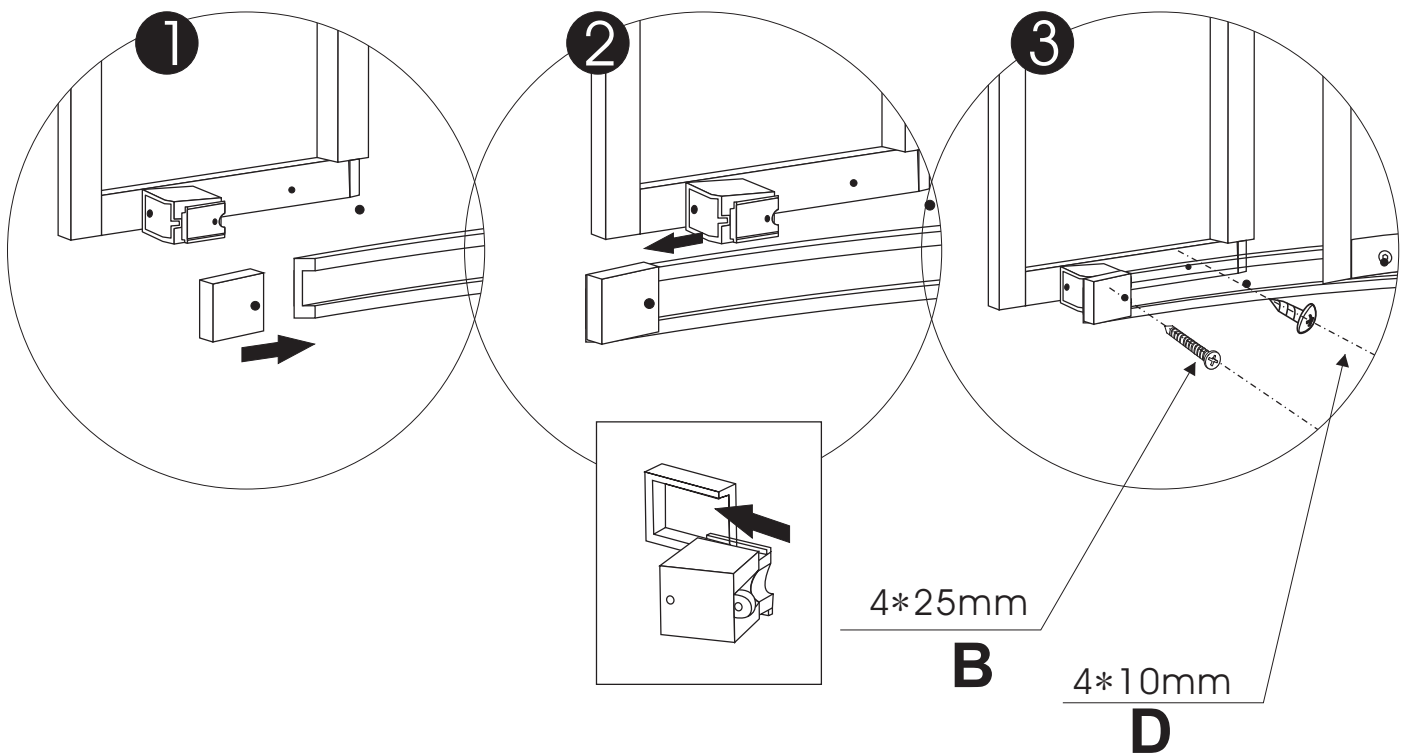
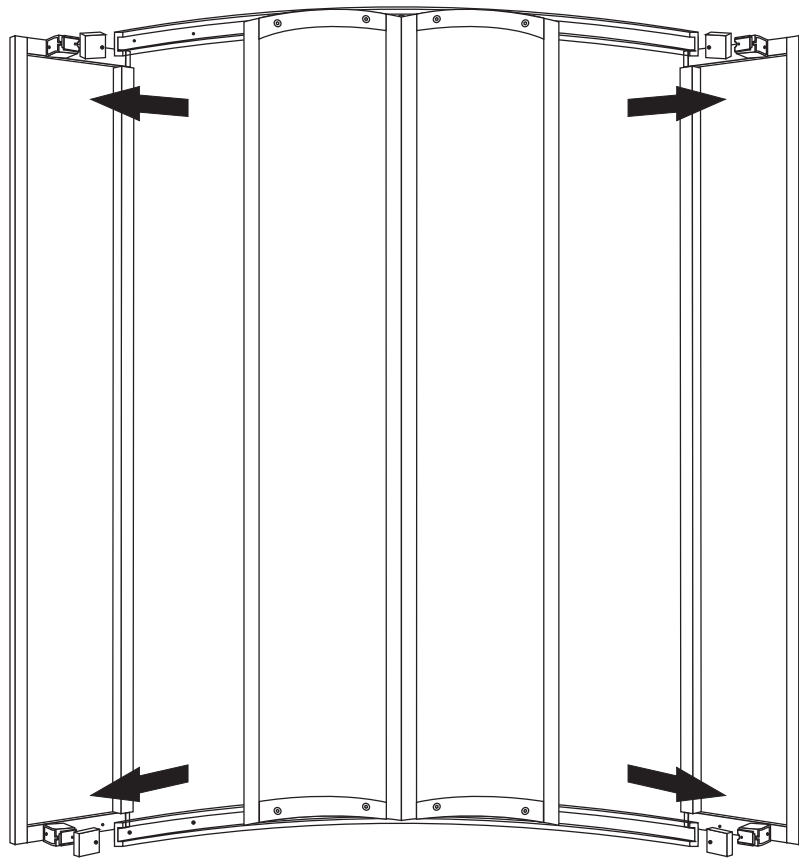


3.



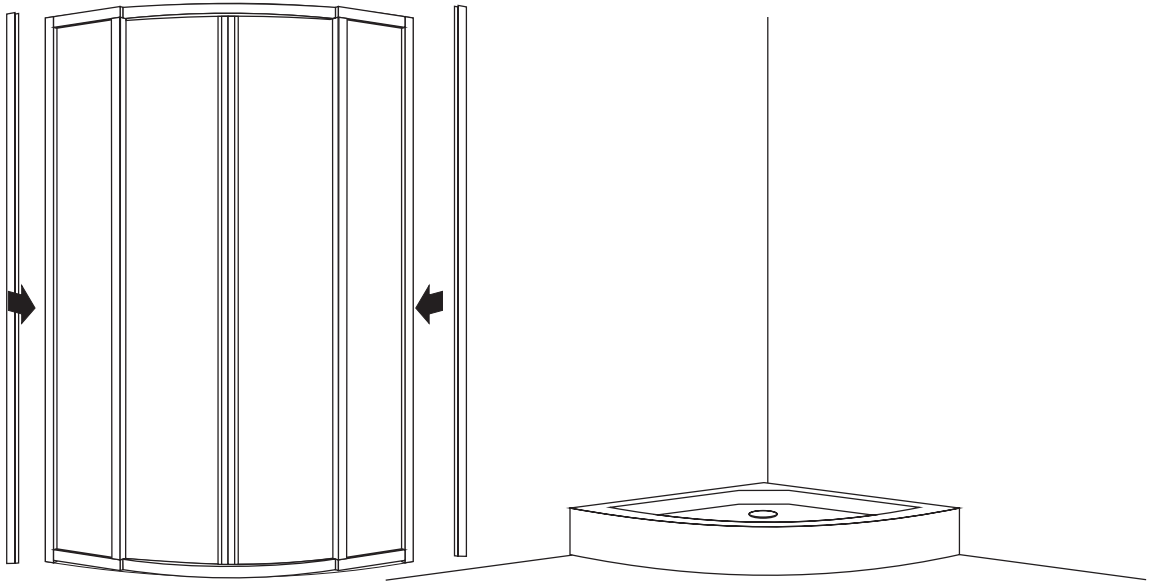
Manuale di installazione

4.



Manuale di installazione

5.

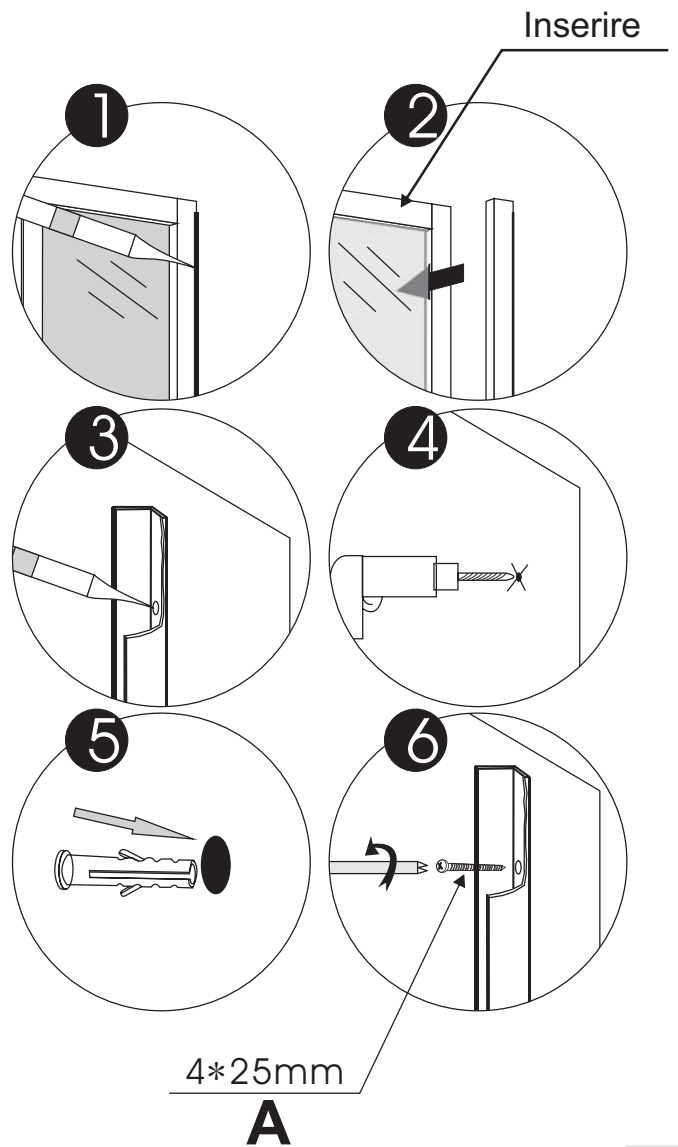
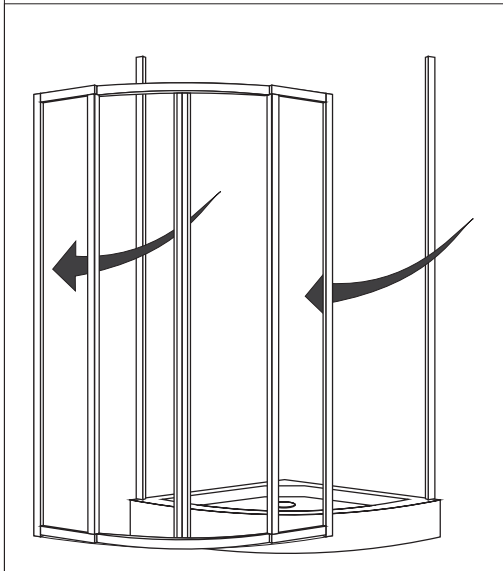


6.

6-1

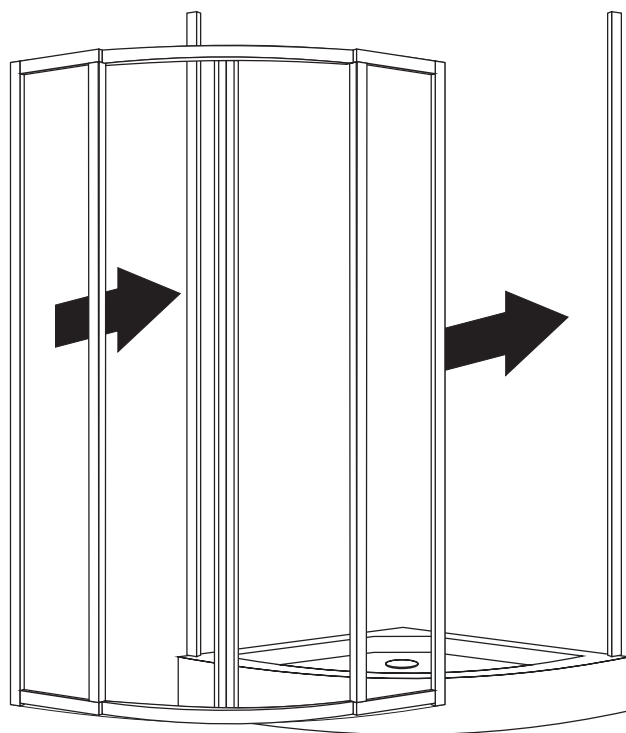


6-2



Manuale di installazione

7.



8.

