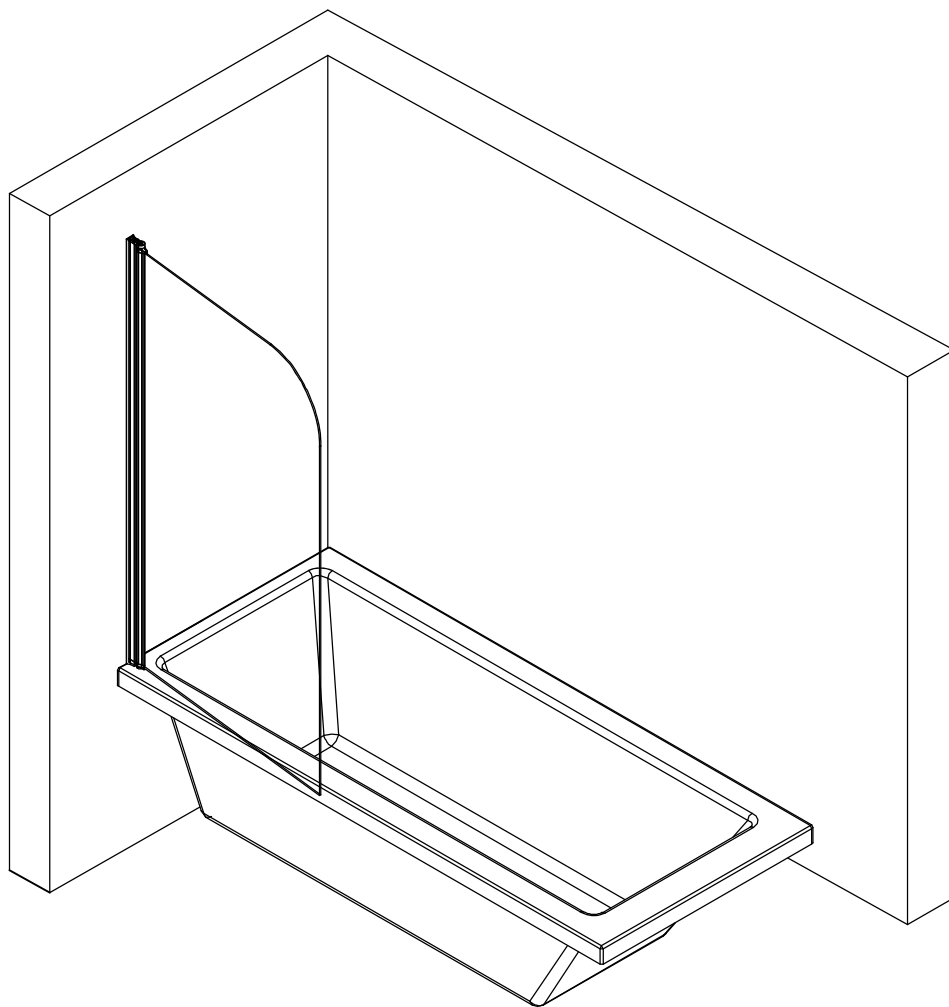


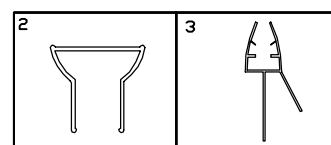
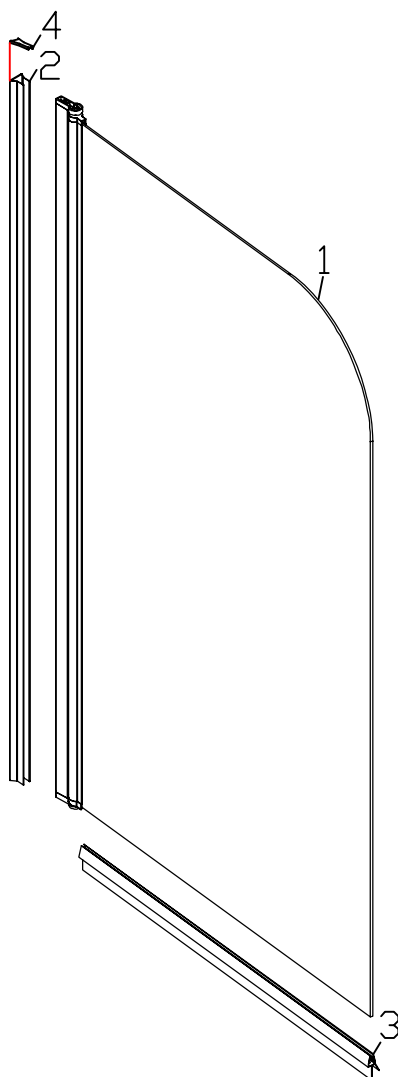
Manuale di Installazione



Dimensioni: 1300x760mm

Manuale di Installazione

Componenti



- | | |
|-----------------------------|----|
| 1. Porta in vetro | x1 |
| 2. Profilo fisso | x1 |
| 3. Guarnizione impermeabile | x1 |
| 4. Coperchio profilo fisso | x1 |

Manuale di Installazione

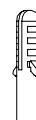
Viteria di supporto:



Vite ST4*32 x3

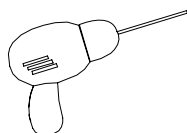


Vite ST3.5*16 x3



Tappo espansione diam.6 x3

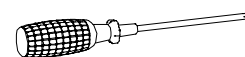
Strumenti necessari:



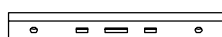
Trapano elettrico



Punta trapano



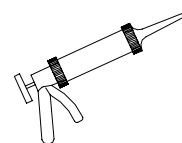
Cacciavite



Livella



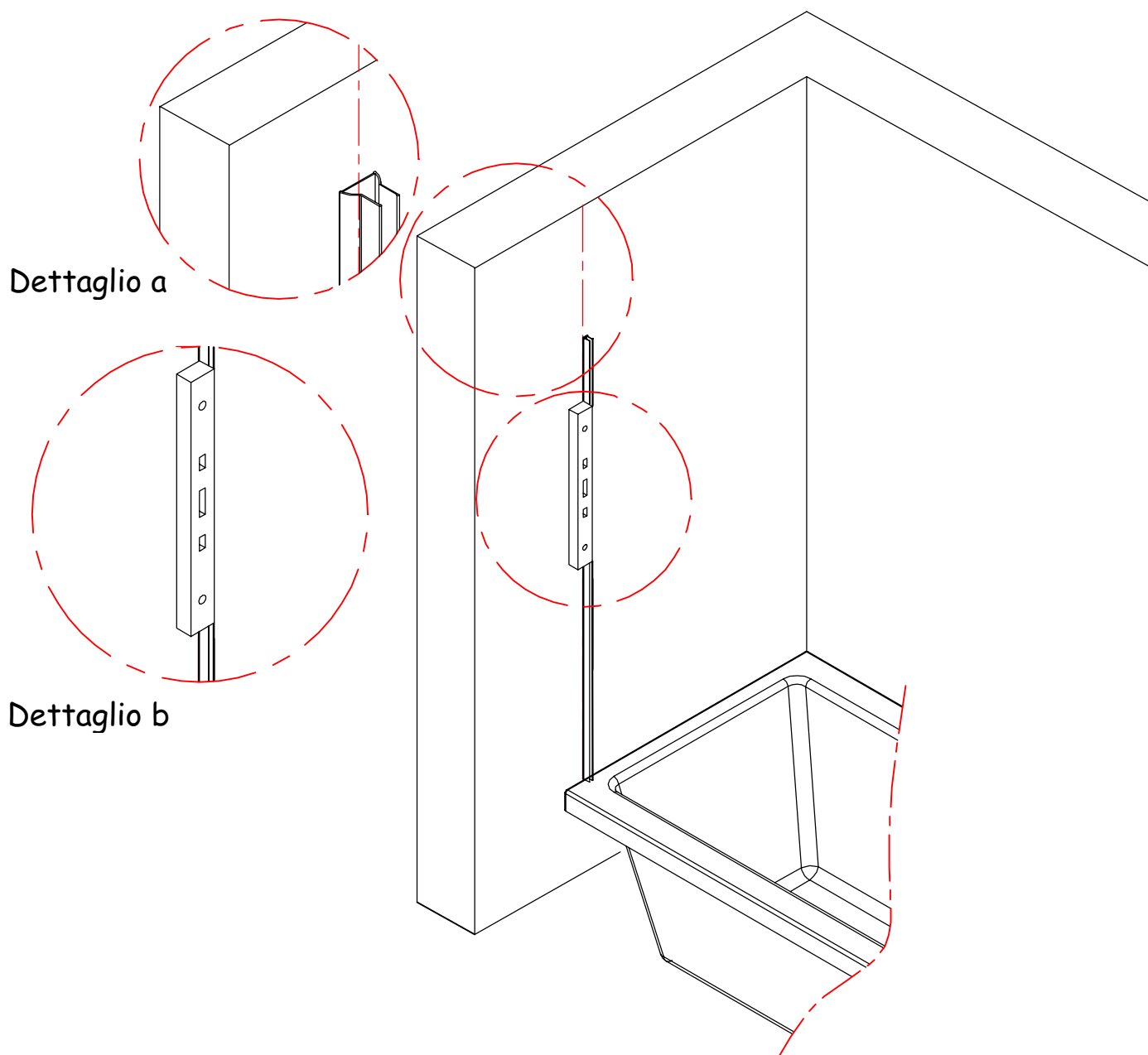
Matita



Pistola silicone

Manuale di Installazione

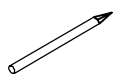
Posizionare il profilo fisso contro il muro secondo quanto indicato nel dettaglio a, mettendolo in orizzontale con il muro (dettaglio B), quindi segnare il punto esatto dove forare.



Strumenti necessari:



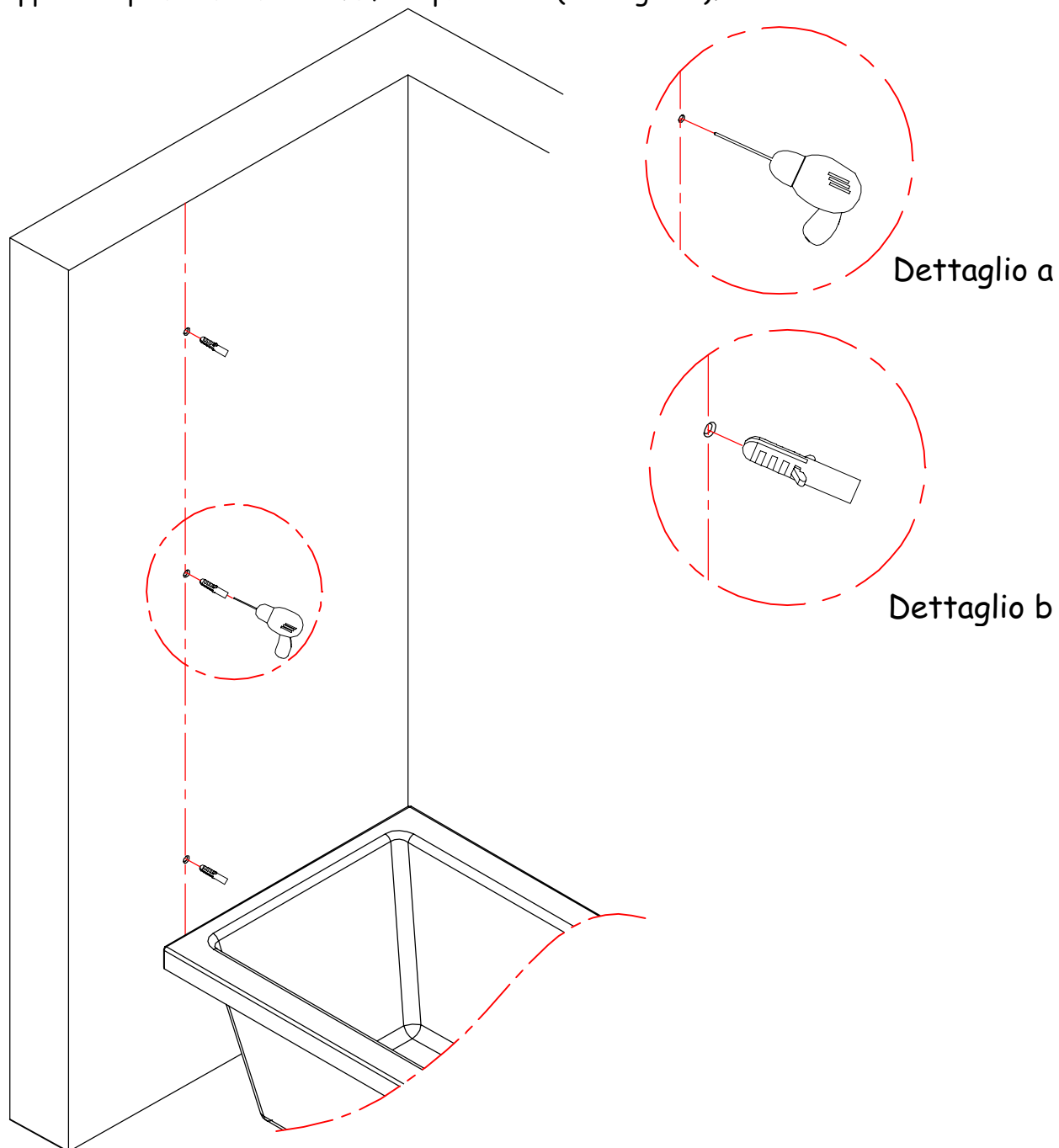
Livella



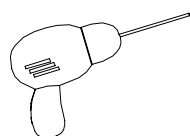
Matita

Manuale di Installazione

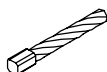
Spostare il profilo fisso e praticare tre fori di diametro 6 nella posizione indicata (dettaglio a).
Inserire 3 tappi ad espansione in ciascun foro praticato (dettaglio b).



Strumenti necessari:



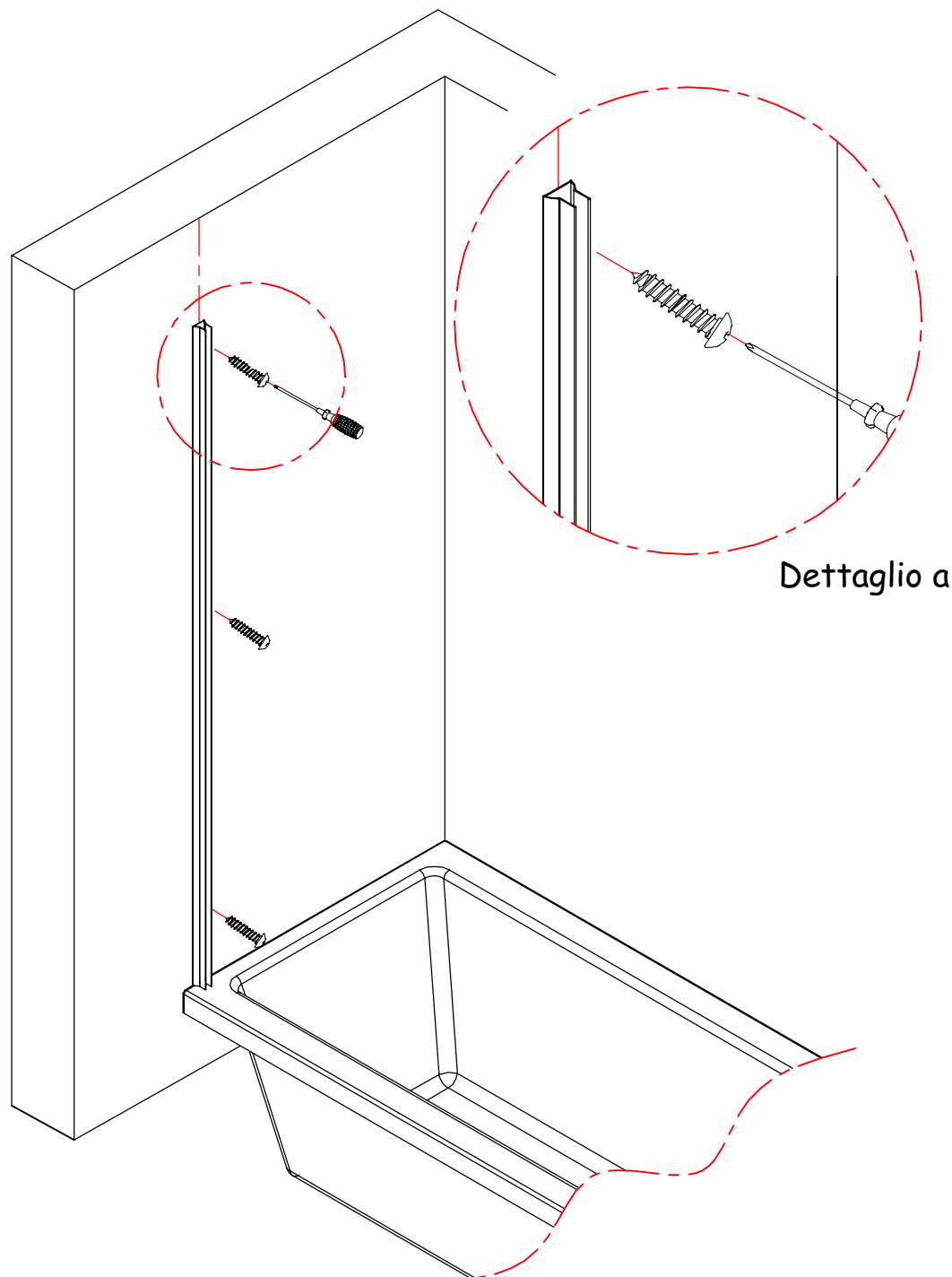
Trapano



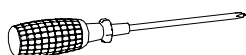
Punta trapano diam.6

Manuale di Installazione

Fissare il profilo fisso al muro utilizzando le viti ST4*32 (dettaglio a)



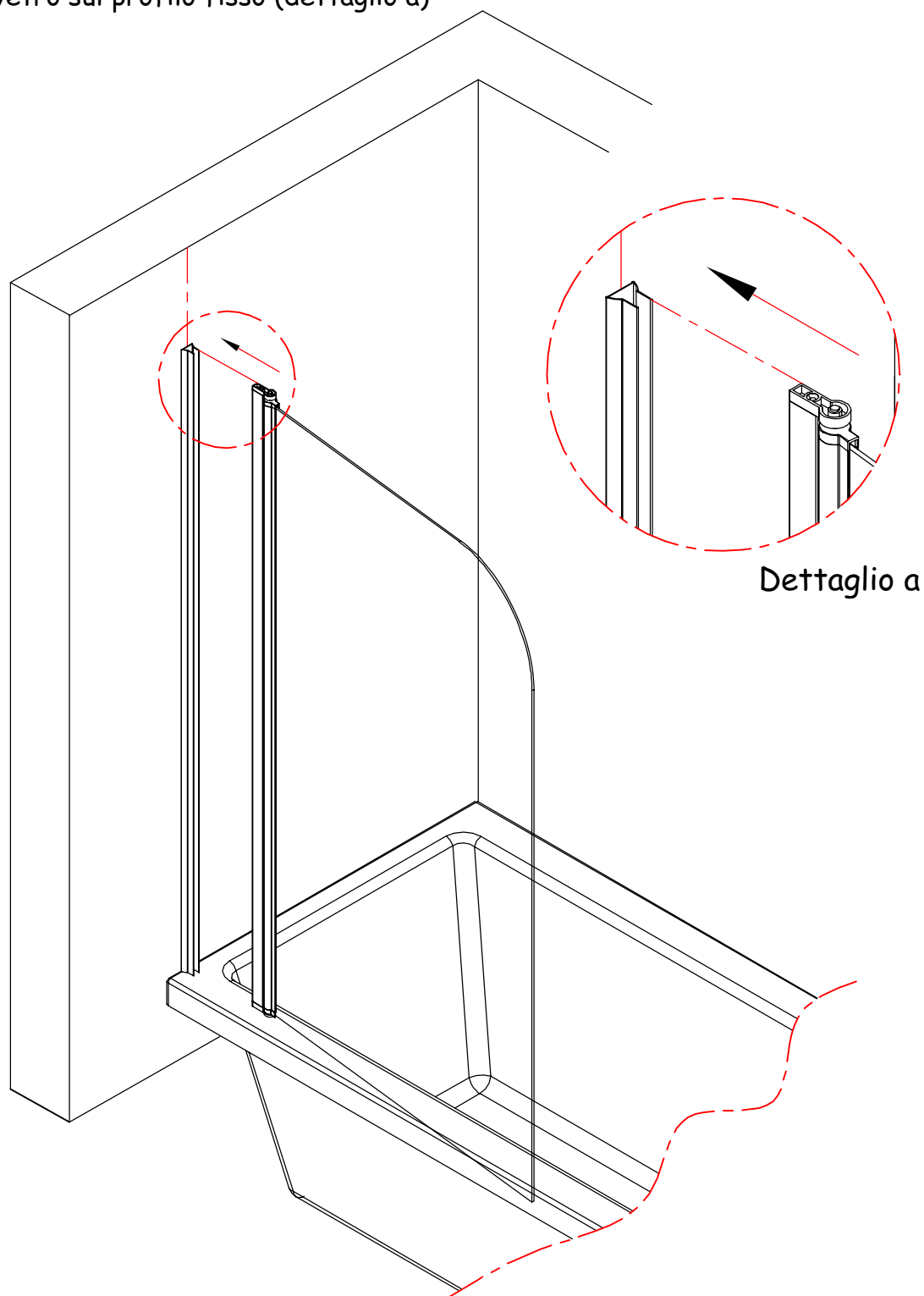
Strumenti necessari:



Cacciavite

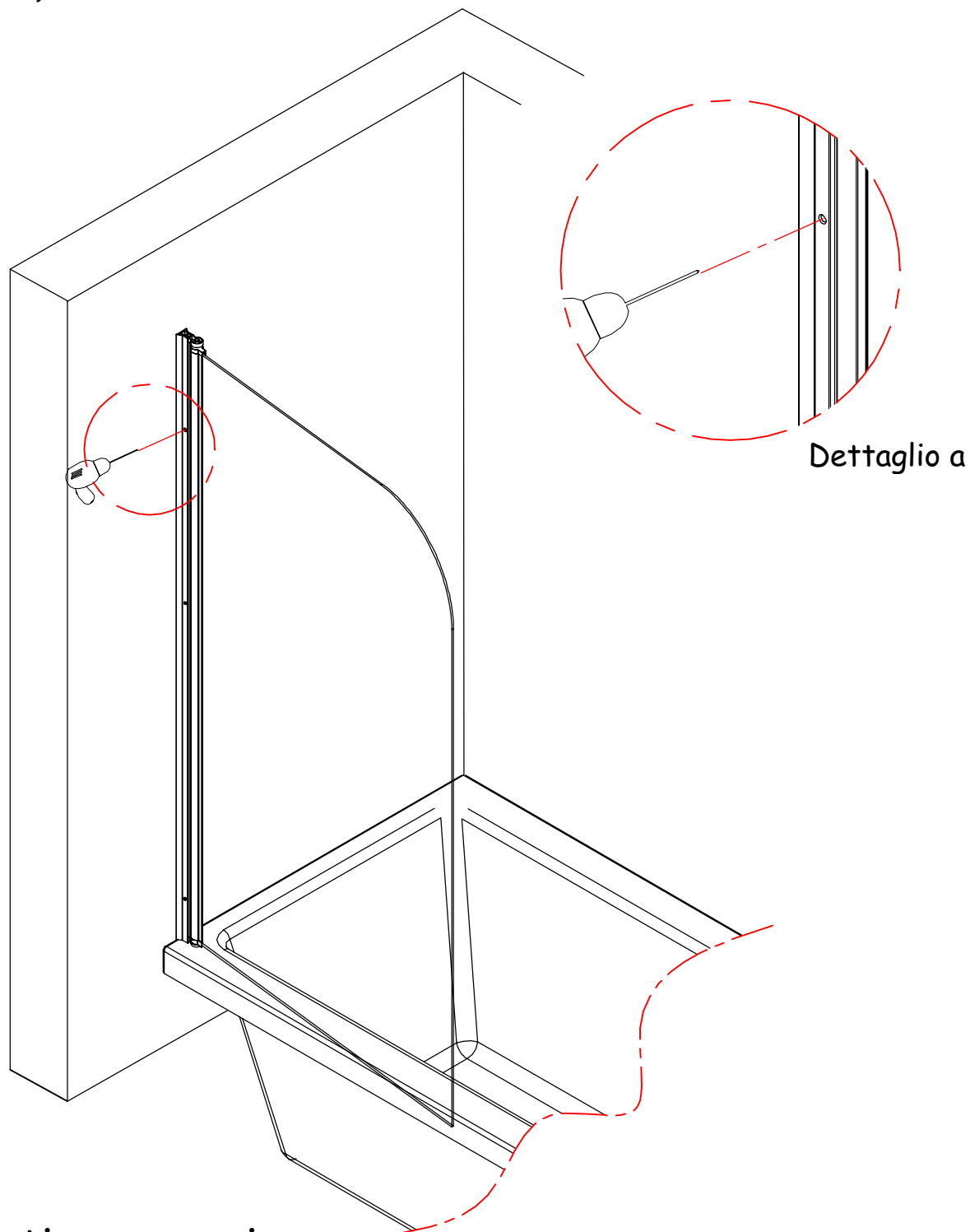
Manuale di Installazione

Inserire la porta in vetro sul profilo fisso (dettaglio a)

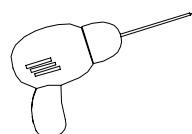


Manuale di Installazione

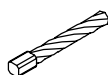
Forare il profilo regolabile della porta in vetro in corrispondenza ai 3 fori laterali del profilo fisso (dettaglio a).



Strumenti necessari:



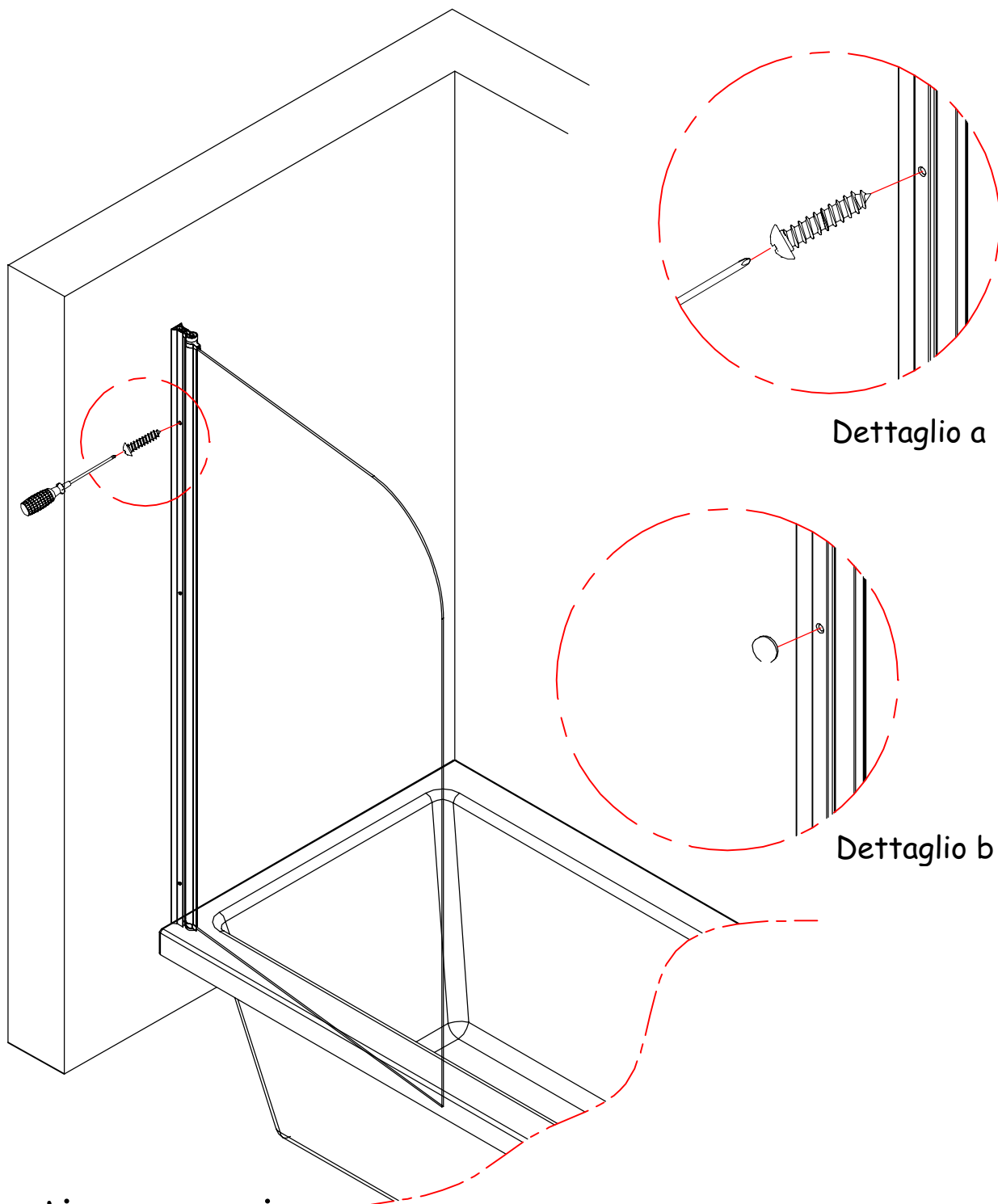
Trapano



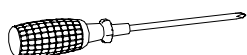
Punta trapano diam.3

Manuale di Installazione

Fissare la porta in vetro sul profilo fisso utilizzando le viti ST3.5*16 (dettaglio a), quindi posizionare le coperture per le viti (dettaglio b).



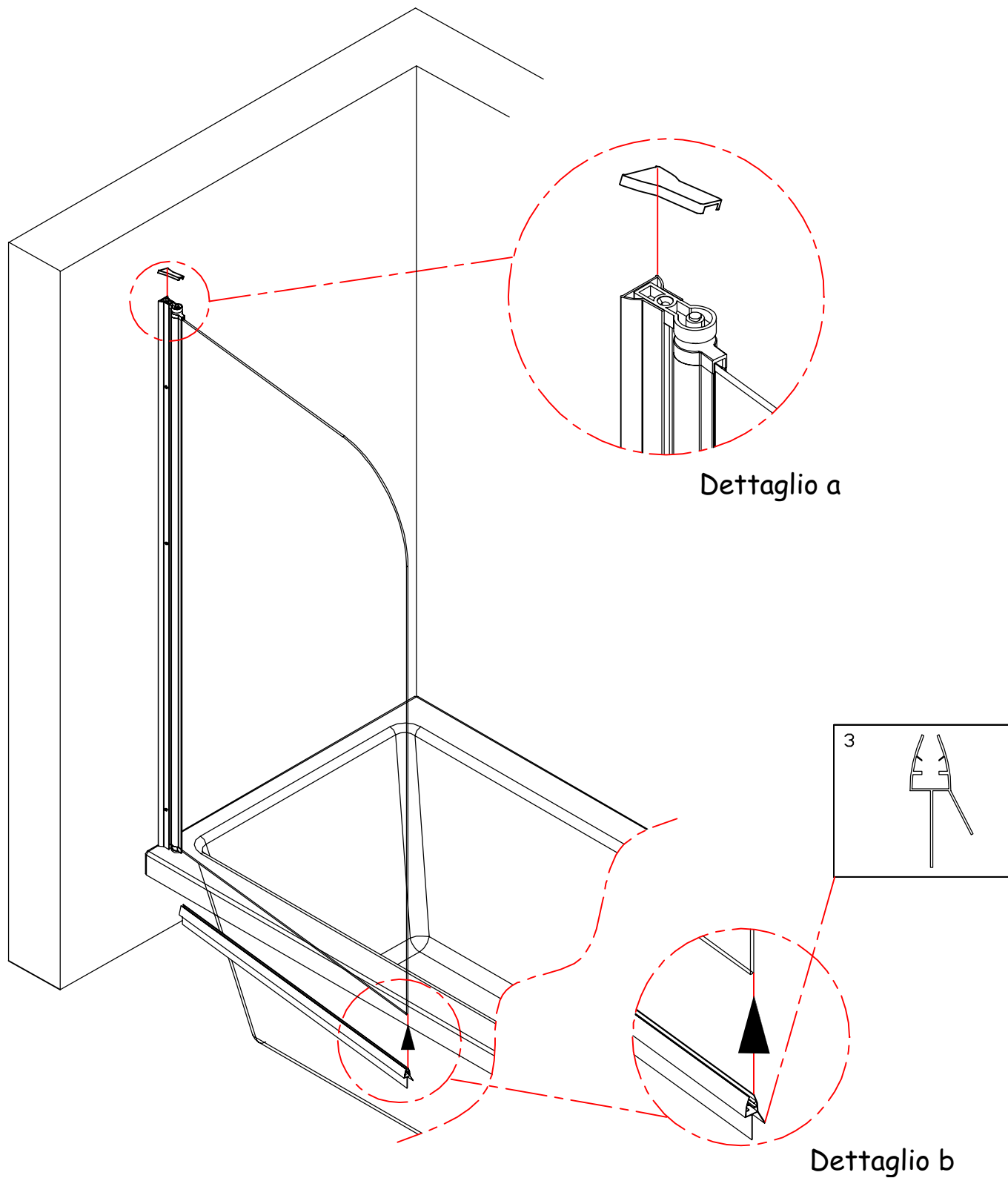
Strumenti necessari:



Cacciavite

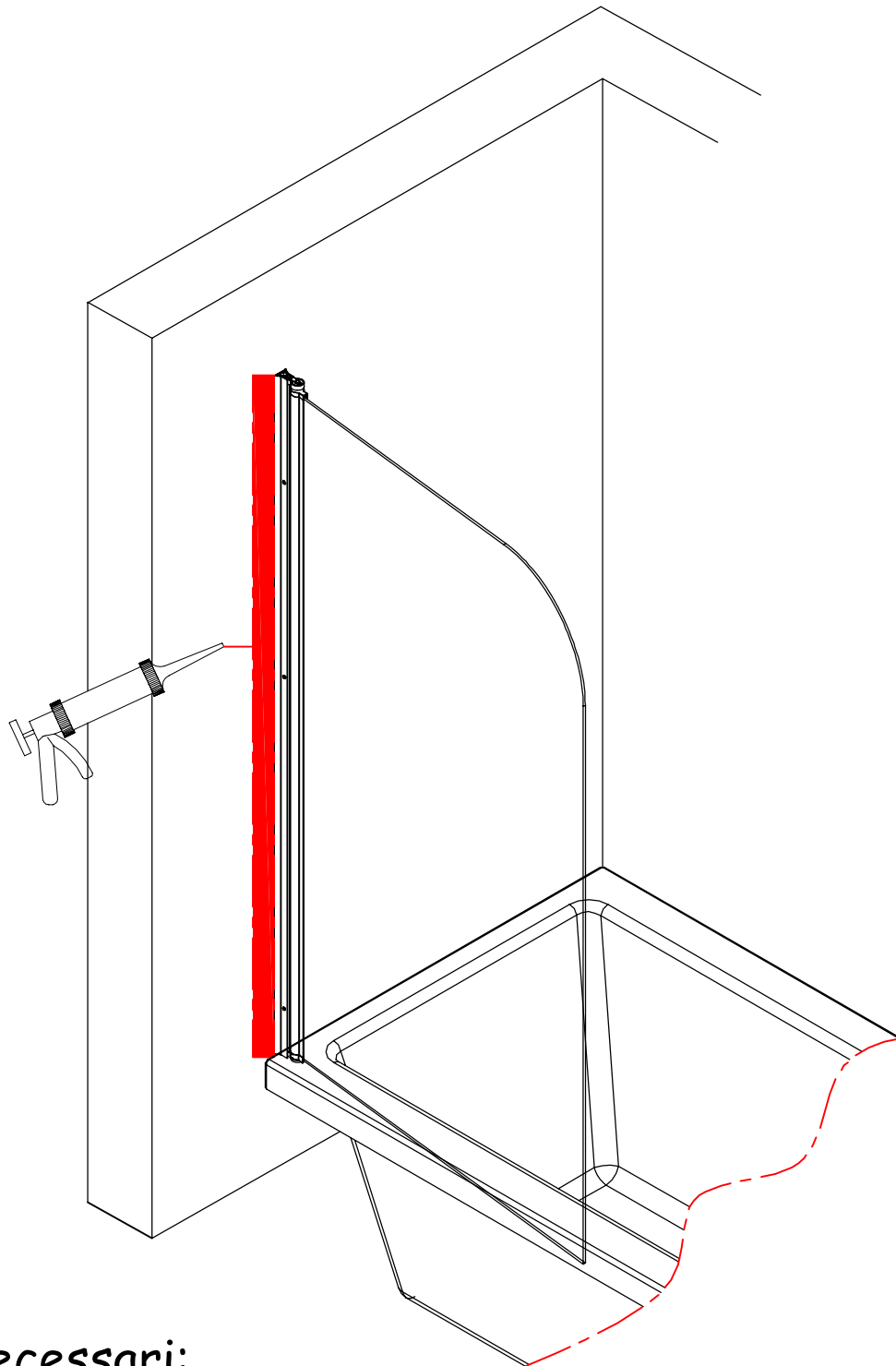
Manuale di Installazione

Posizionare la guarnizione impermeabile nella parte inferiore del vetro (dettaglio a), quindi mettere il coperchio al profilo fisso (dettaglio b).

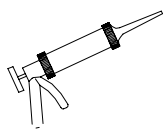


Manuale di Installazione

Pulire il vetro e iniettare il silicone in entrambi i lati del profilo fisso.



Strumenti necessari:



Pistola silicone

Manuale di Installazione

Dopo 24 ore puo' essere utilizzato.

