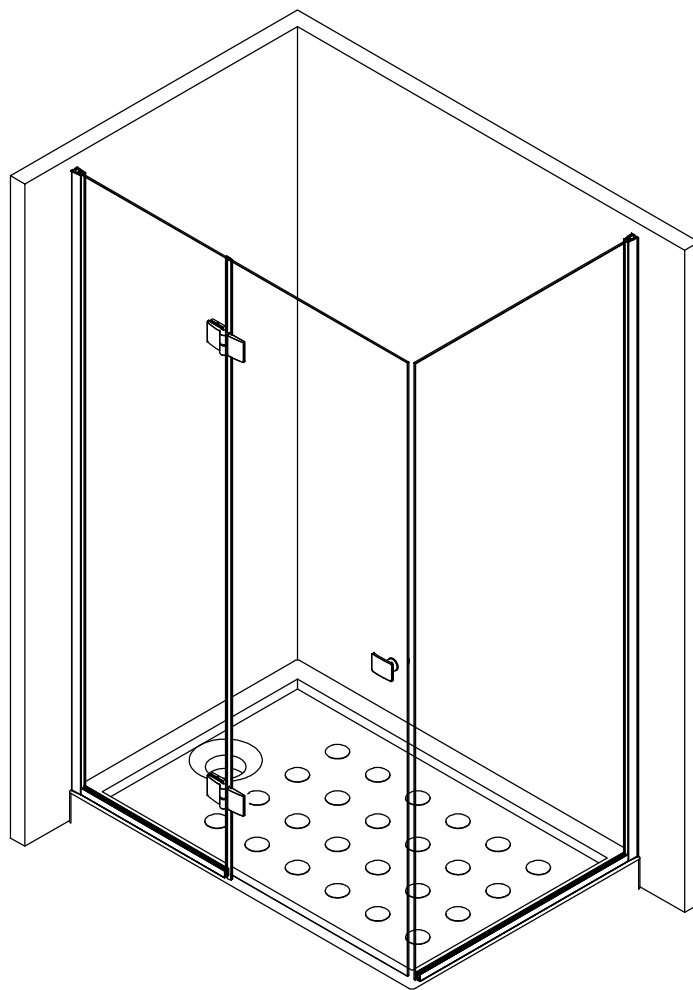
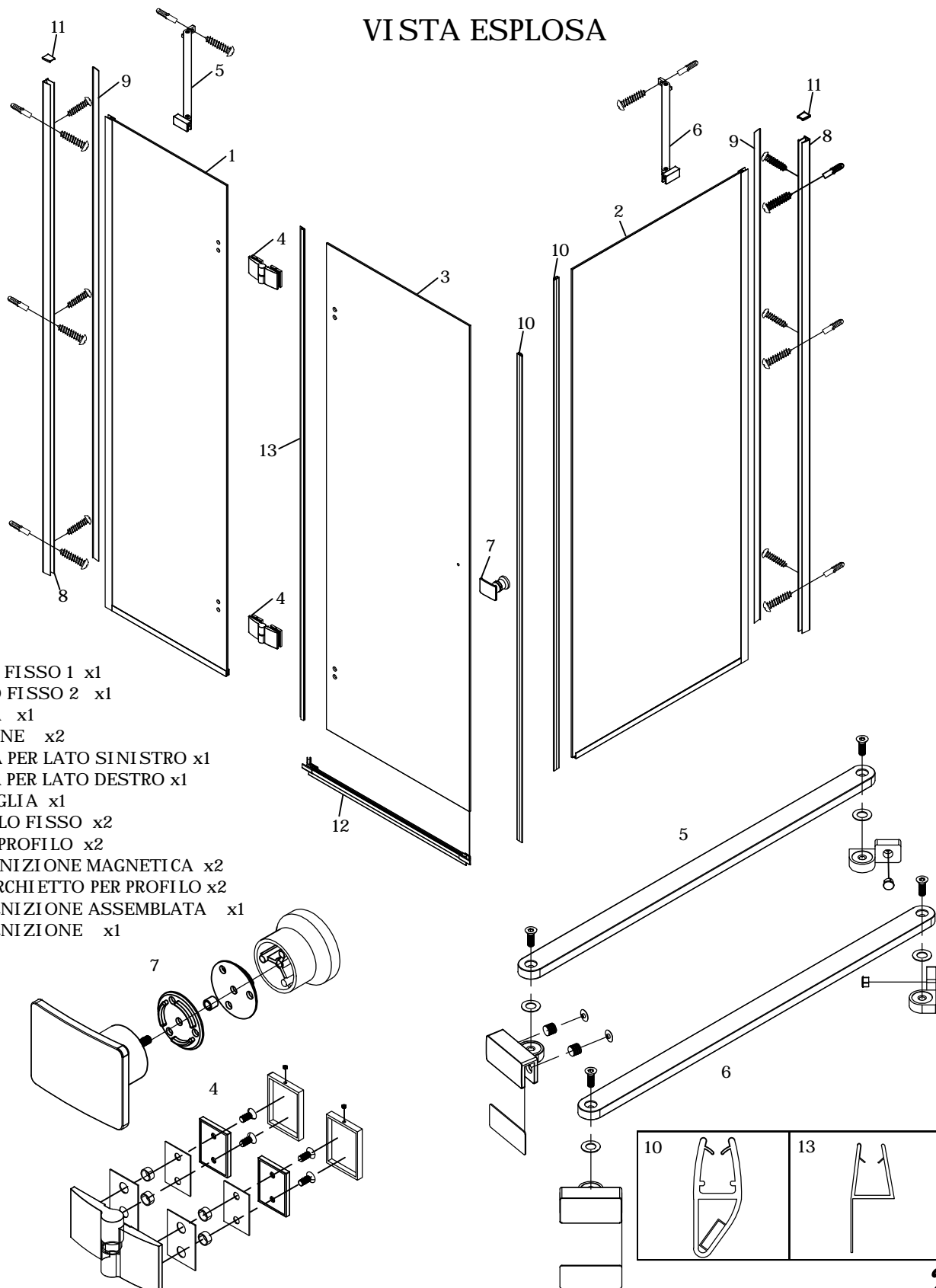


IMMAGINE PRODOTTO



Manuale di Installazione

VISTA ESPLOSA

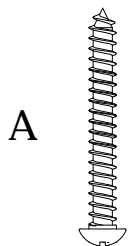


- 1.VETRO FISSO 1 x1
- 2.VETRO FISSO 2 x1
- 3.PORTA x1
- 4.CARDINE x2
- 5.BARRA PER LATO SINISTRO x1
- 6.BARRA PER LATO DESTRO x1
- 7.MANIGLIA x1
- 8.PROFILO FISSO x2
- 9.COPRIPROFILO x2
- 10.GUARNIZIONE MAGNETICA x2
- 11.COPERCHIETTO PER PROFILO x2
- 12.GUARNIZIONE ASSEMBLATA x1
- 13.GUARNIZIONE x1

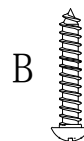
Manuale di Installazione

ACCESSORI :

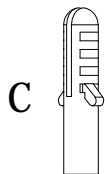
A.VITE ST4X32 X 8



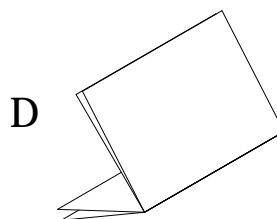
B.VITE ST3,5X16 X 6



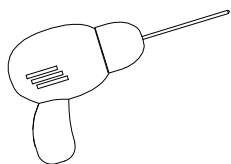
C.TAPPI A PRESSIONE DA 6 X 8



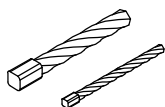
D.MANUALE INSTALLAZIONE X 1



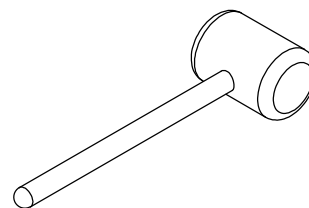
ATTREZZI NECESSARI :



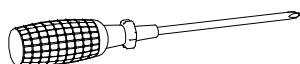
TRAPANO



PUNTA PER
TRAPANO- $\phi 6$ & $\phi 3$



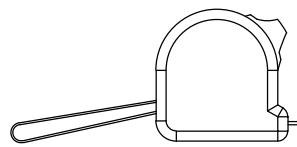
MARTELLO DI
GOMMA



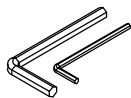
CACCIAVITE
A CROCE



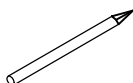
LIVELLA



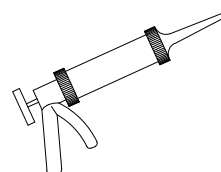
METRO



CHIAVI A
BRUGOLA $\phi 2$ & $\phi 4$



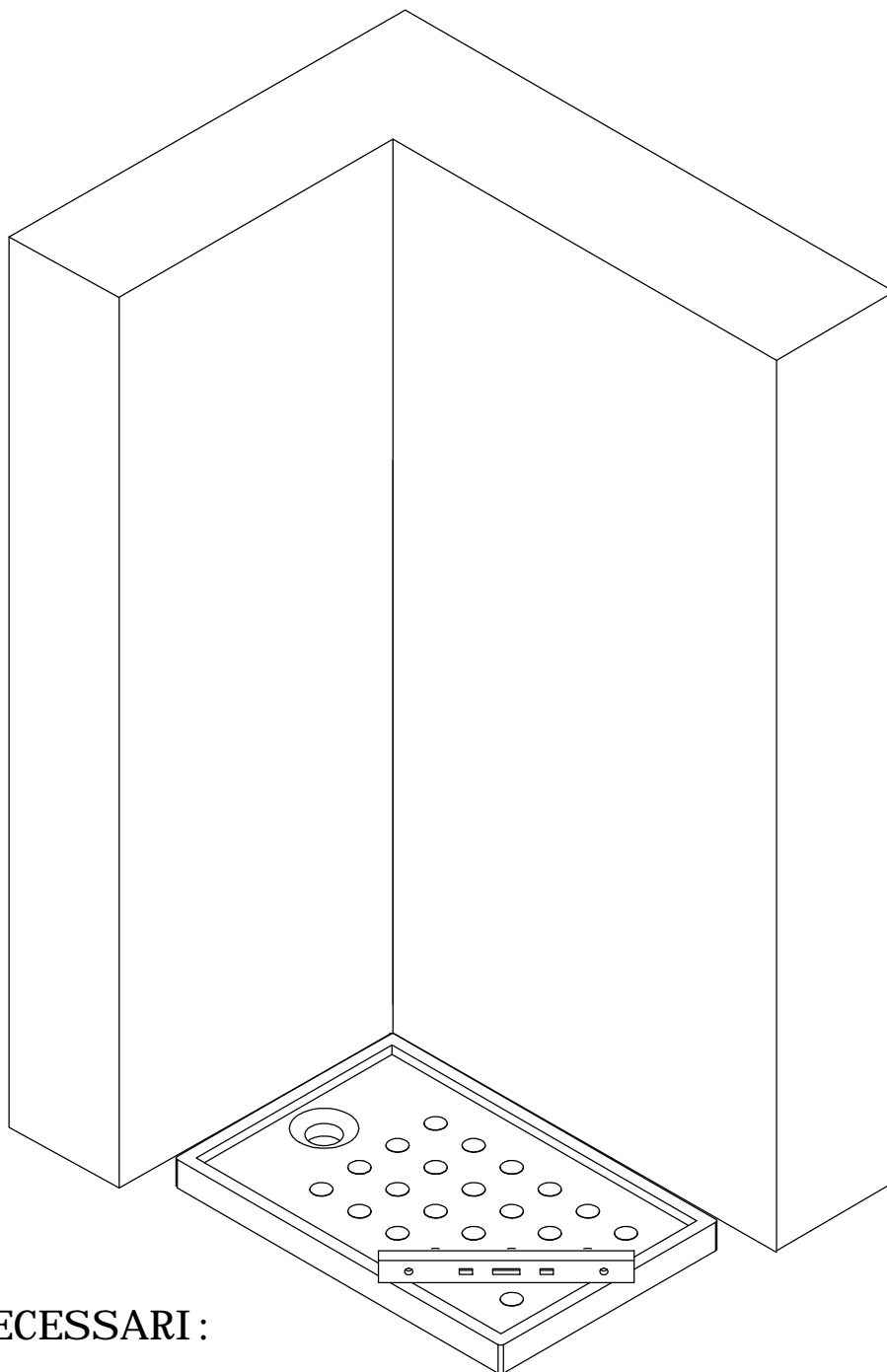
MATITA



PISTOLA
SILICONE

Manuale di Installazione

1.FISSARE IL PIATTO DOCIA , ASSICURARSI CHE LO SCARICO SIA BEN CONNESSO E REGOLARLO IN MOO CHE SIA PERFETTAMENTE ORIZZONTALE



ATTREZZI NECESSARI:

LIVELLA



Manuale di Installazione

2. APPOGGIARE IL PROFILO FISSO CONTRO IL MURO SEGUENDO LE DIMENSIONI DELLA FIGURA A, ASSICURARSI CHE SIA PERFETTAMENTE VERTICALE (FIGURA B) E CONTRASSEGNARE LE POSIZIONI PER PRATICARE I FORI (FIGURA C)

FIGURA A

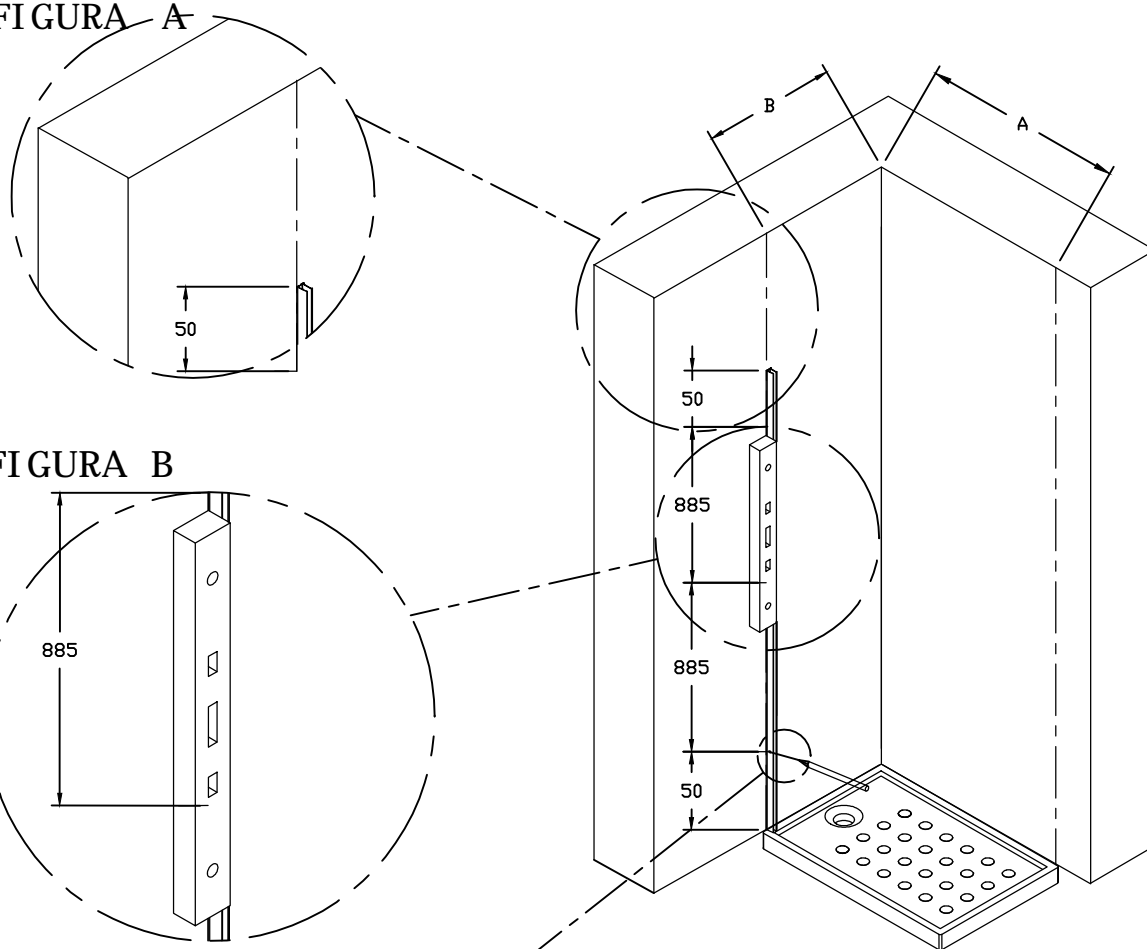


FIGURA B

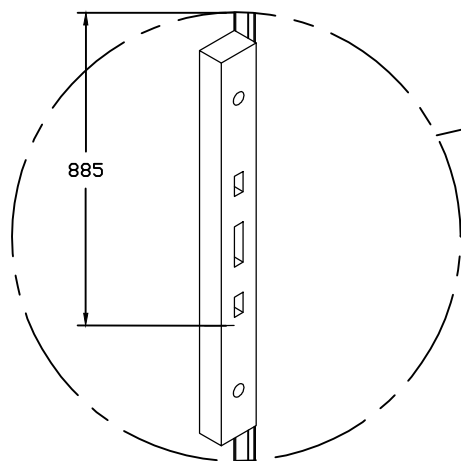
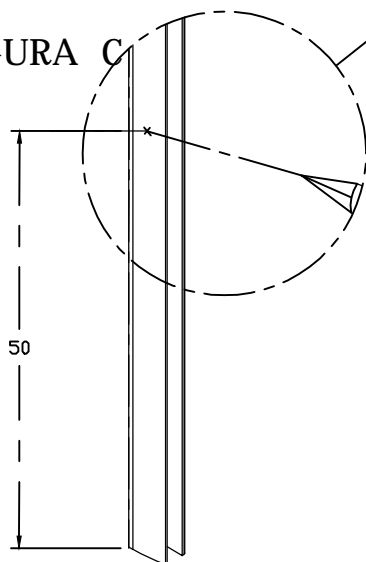


FIGURA C



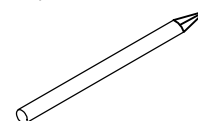
CODICE	OGGETTO	SPECIFICAZIONE	A	B
TH20J01		1200X800X1870	1166	766
TH20401		1200X700X1870	1166	666
TH20201		1000X700X1870	966	666
TH20G01		1000X800X1870	966	766

ATTREZZI NECESSARI:

LIVELLA



MATITA



Manuale di Installazione

3. RIMUOVERE IL PROFILO FISSO E PRATICARE 6 FORI DI DIAMETRO 6 NELLE POSIZIONI MARCATE (FIGURA A). INSERIRE I TAPOPI A PRESSIONE NEI FORI (FIGURA B)

FIGURA A

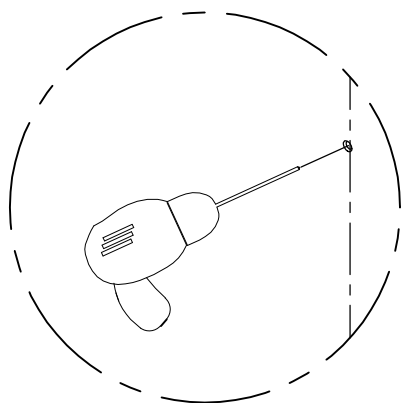
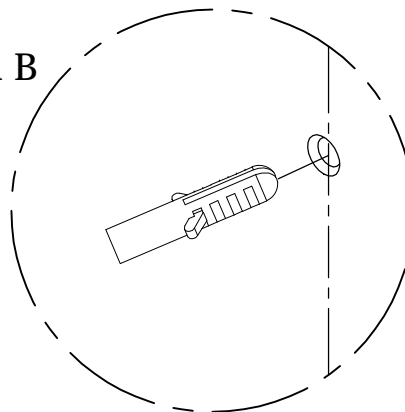
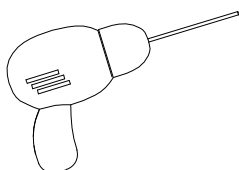


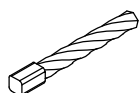
FIGURA B



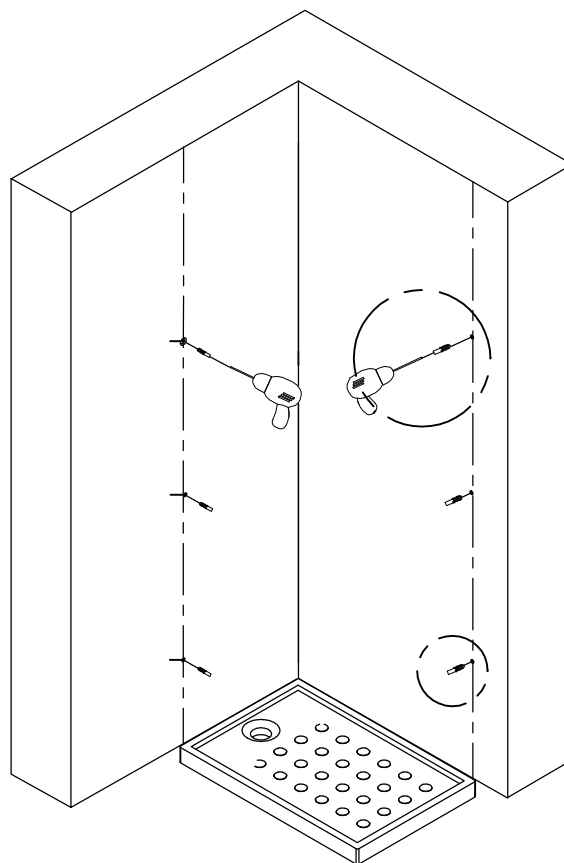
ATTREZZI NECESSARI:



TRAPANO

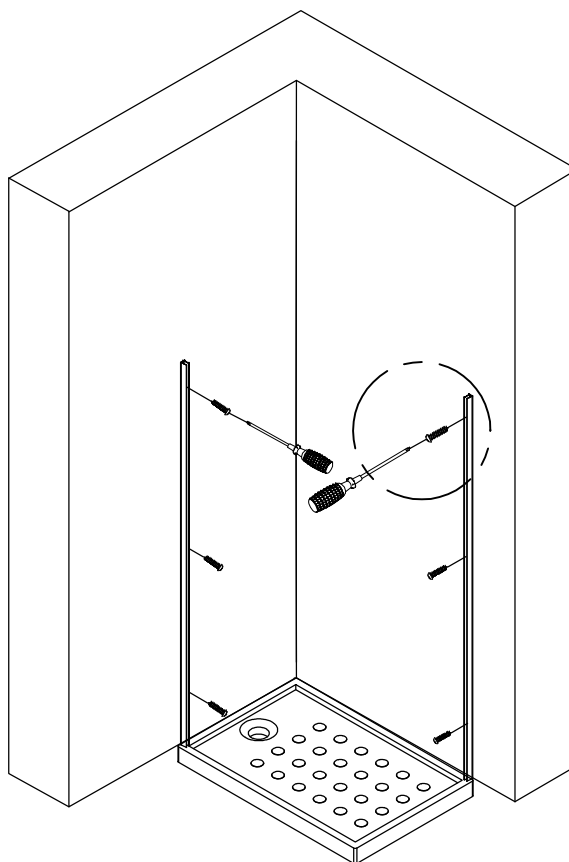
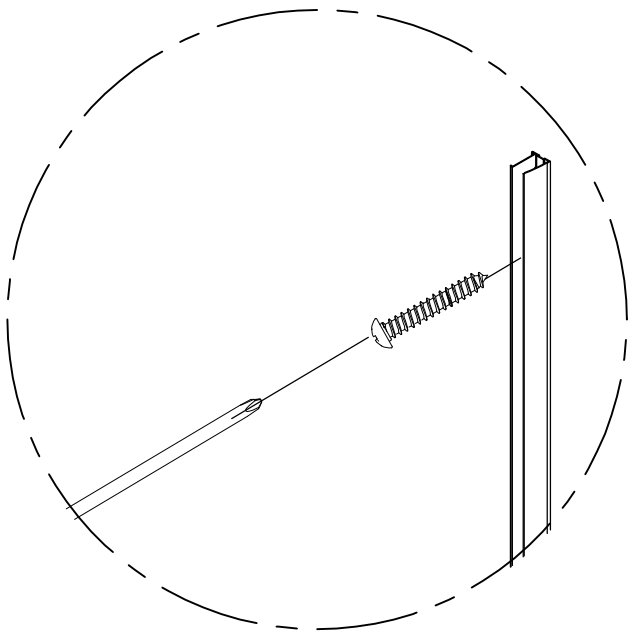


PUNTA PER
TRAPANO- $\phi 6$



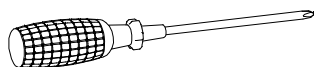
Manuale di Installazione

4.FISSARE IL PROFILO A MURO USANDO VITI ST4X32



ATTREZZI NECESSARI :

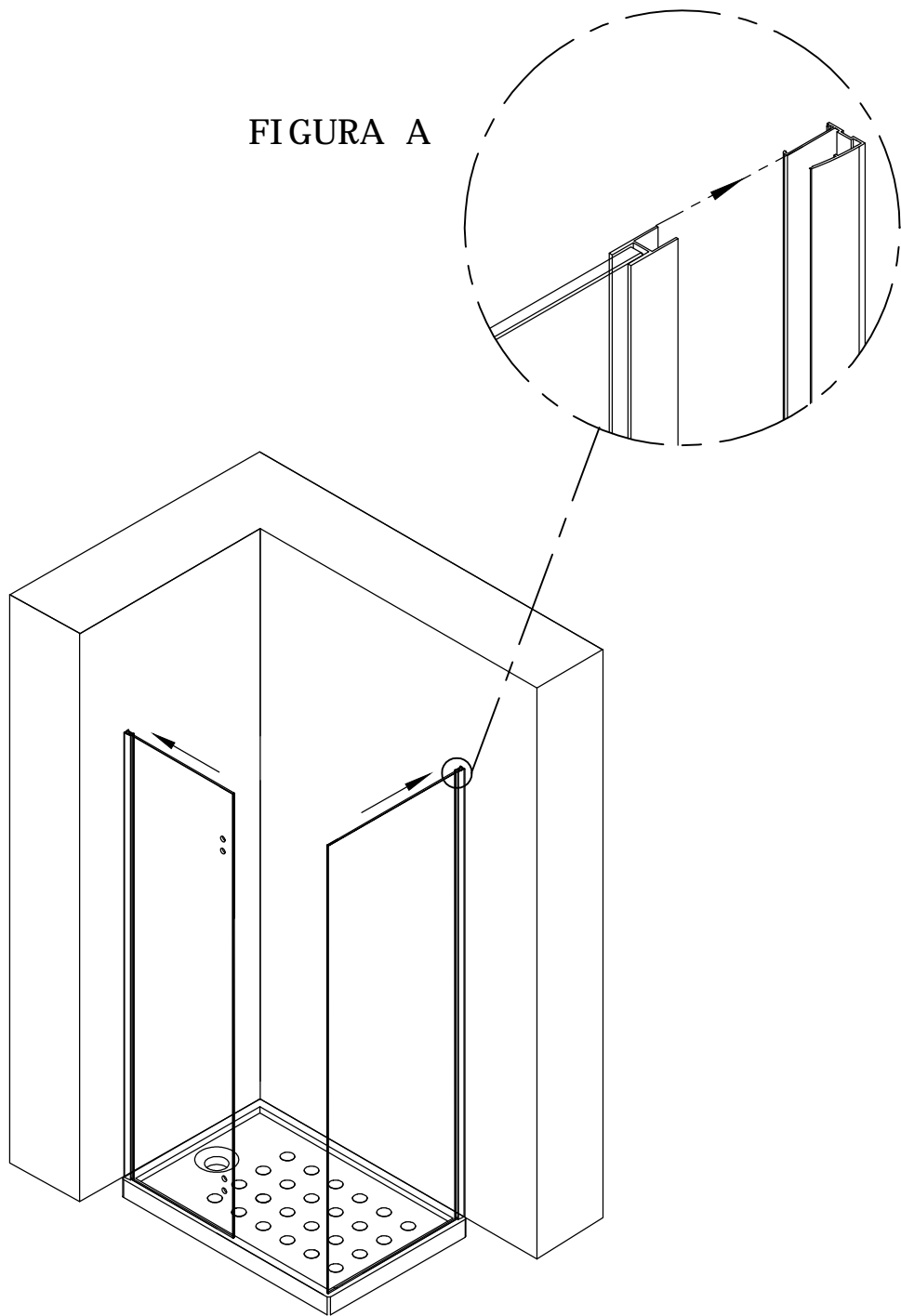
CACCIAVITE A CROCE



Manuale di Installazione

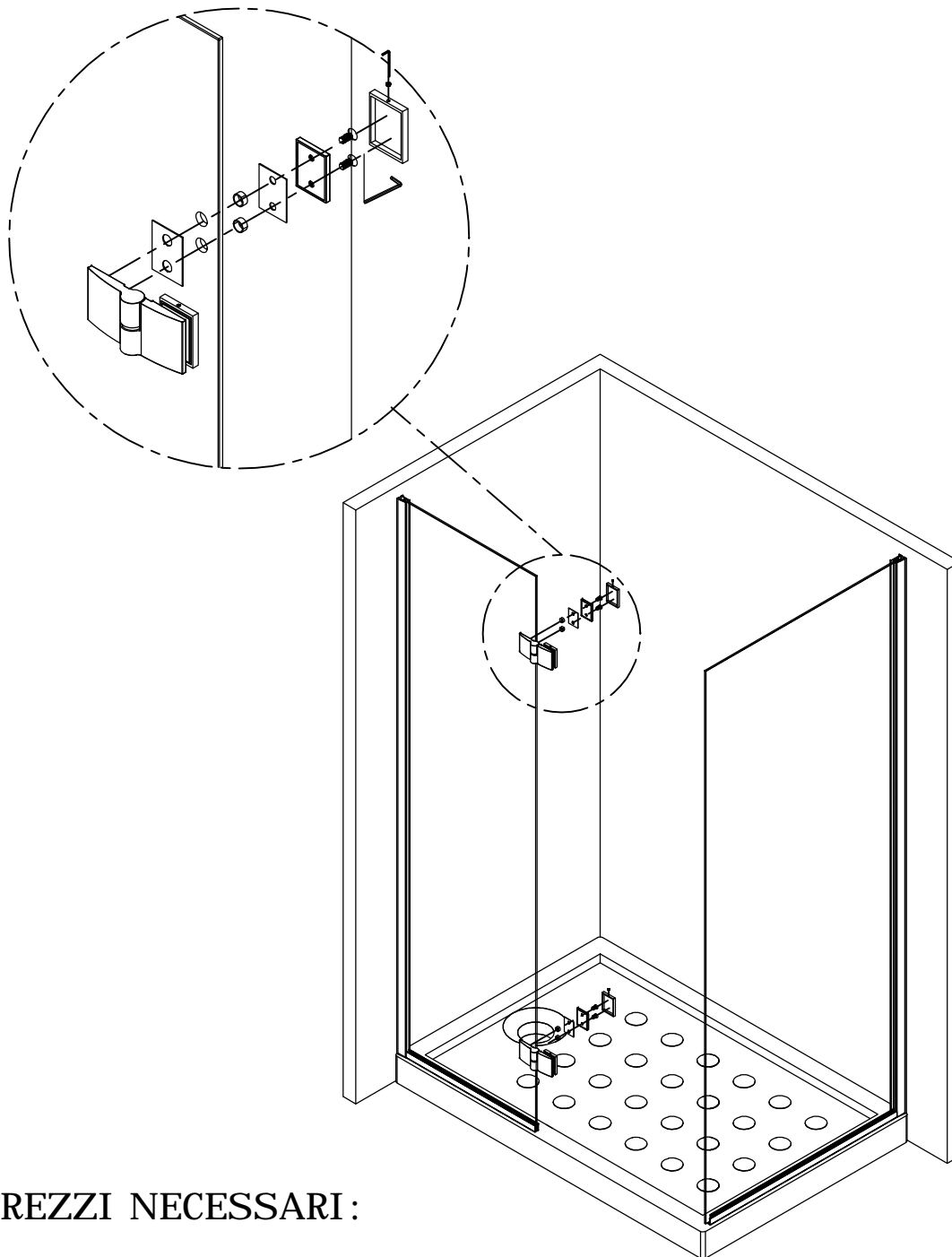
5.INSERIRE I VETRI FISSI NEL PROFILO

FIGURA A



Manuale di Installazione

6. INSTALLARE I CARDINI NEL VETRO FISSO



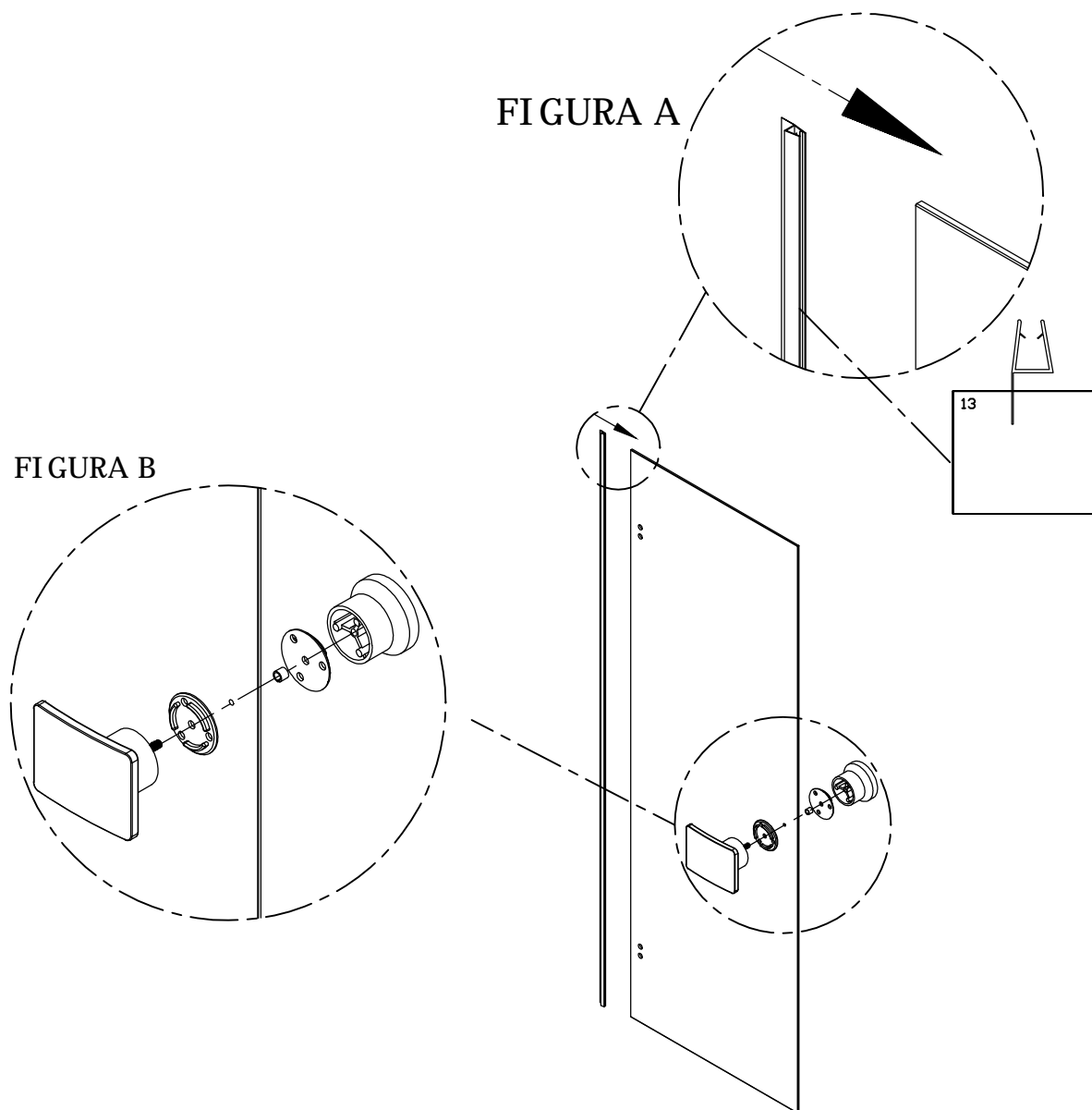
ATTREZZI NECESSARI:



CHIAVE A
BRUGOLA ϕ 2 & ϕ 4

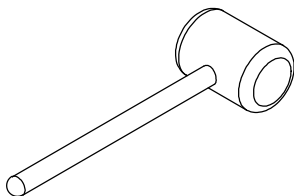
Manuale di Installazione

7.INSERIRE LA GUARNIZIONE SULLA PORTA MOBILE (FIGURA A);
INSTALLARE LA MANIGLIA COME MOSTRATO NELLA FIGURA B.



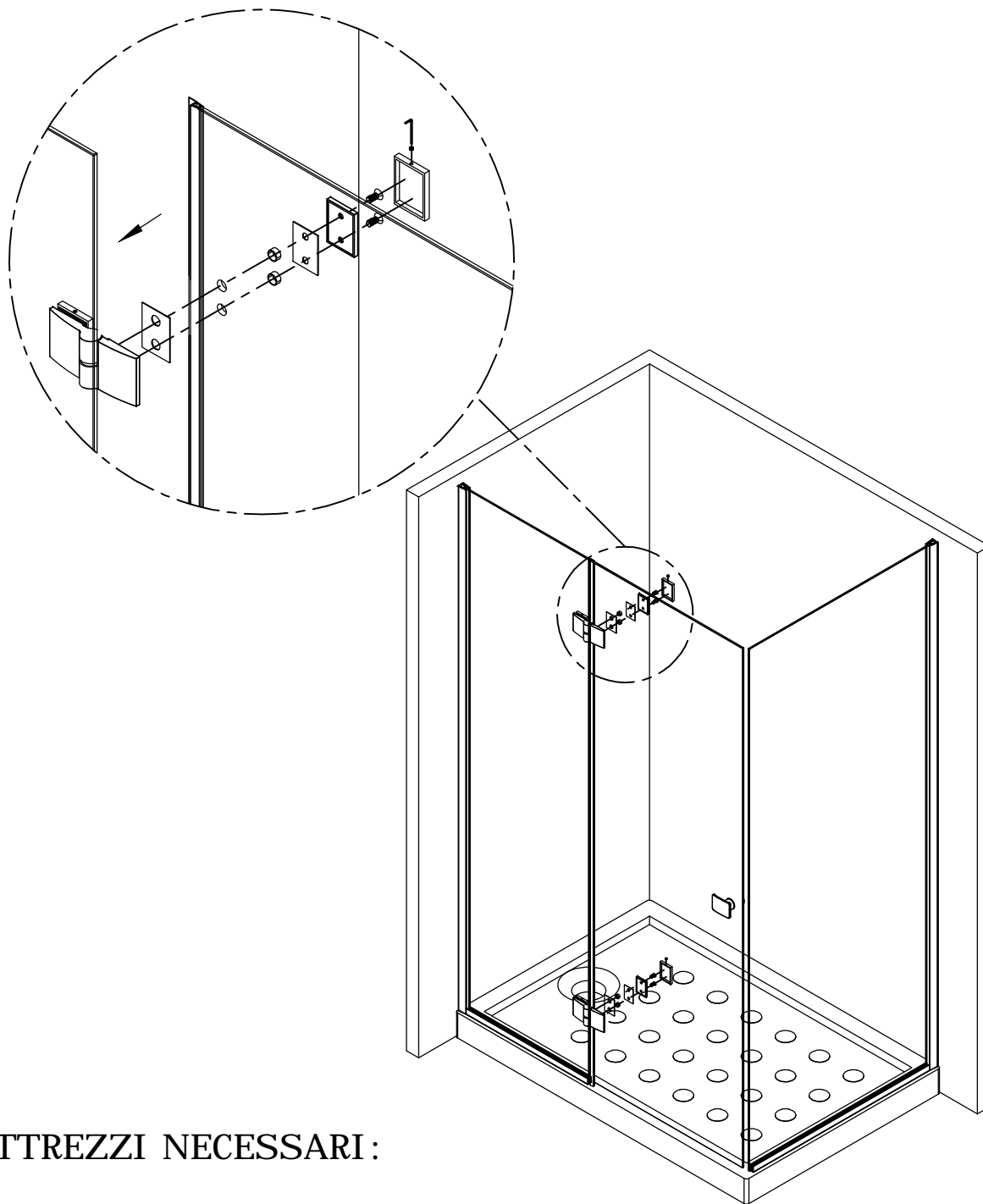
ATTREZZI NECESSARI:

MARTELLO DI GOMMA



Manuale di Installazione

8.FISSARE LA PORTA AI CARDINI



ATTREZZI NECESSARI:



CHIAVE A
BRUGOLA $\phi 2$ & $\phi 4$

Manuale di Installazione

- 9. FIGURA A, INSERIRE LE GUARNIZIONI
- FIGURA B, AI VETRI
- FIGURA C, ALLA PORTA
- FIGURA D, FATE ATTENZIONE AGLI ANGOLI

FIGURA A



FIGURA B

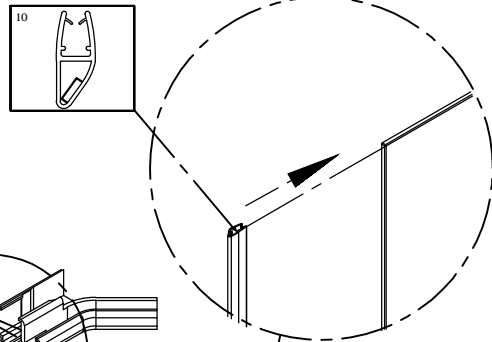


FIGURA C

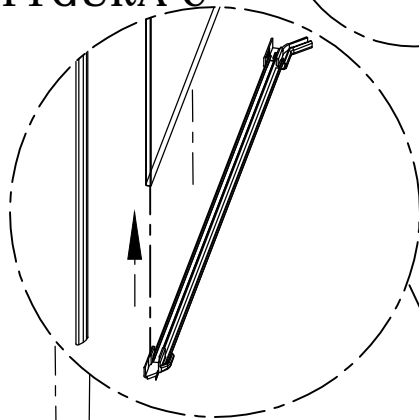
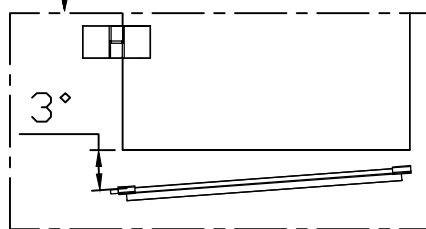


FIGURA D

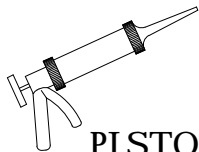


ATTREZZI NECESSARI:

ARTELLO DI GOMMA

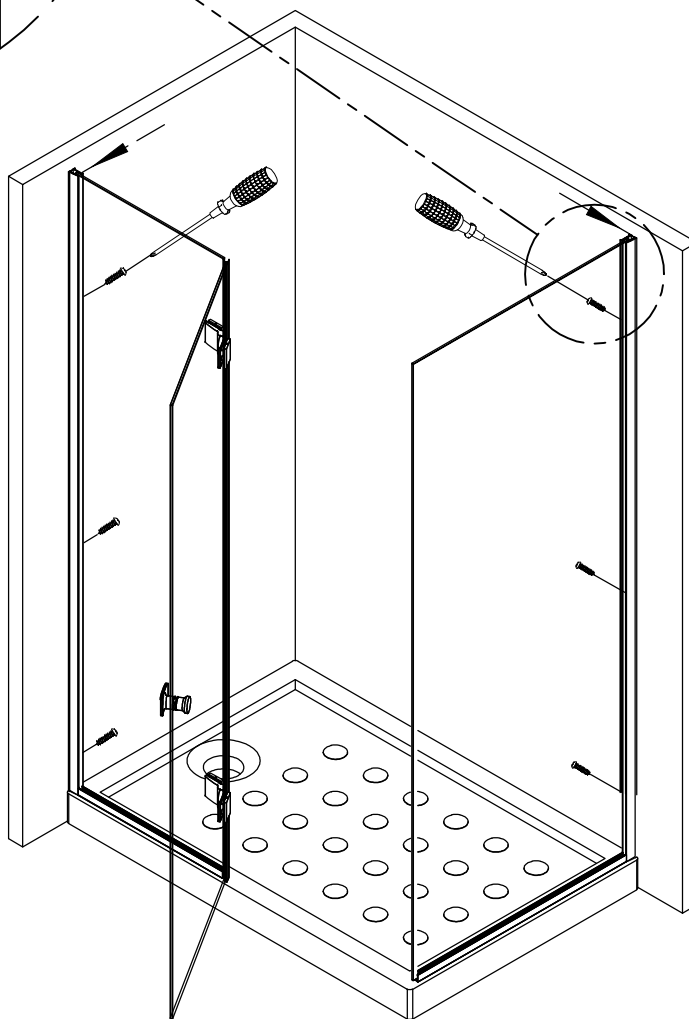
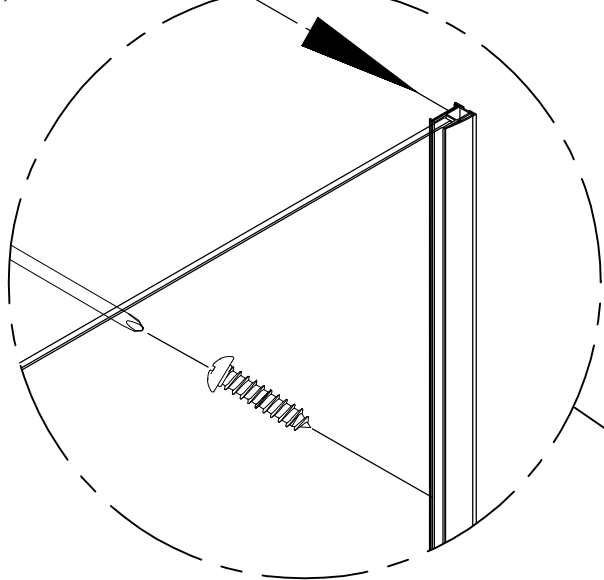


PISTOLA SILICONE



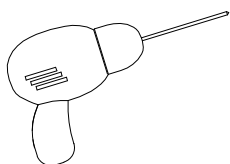
Manuale di Installazione

10. REGOLATE LA GUARNIZIONE MAGNETICA DELLA PORTA IN MODO DA FARLA DERIVARE PERFETTAMENTE ALLA PARTE FISSA. PRATICARE I FORI SUL PROFILO ESTERNO (DIAMETRO 3) IN MODO DA FISSARLO AL PROFILO FISSO A MURO USANDO

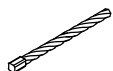


**ATTREZZI
NECESSARI:**

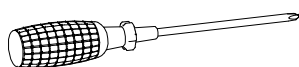
TRAPANO



**PUNTA PER
TRAPANO- ϕ 3**



CACCIAVITE A CROCE



Manuale di Installazione

11.1, FISSARE LE BARRE AI VETRI E CONTRASSEGNARE LE POSIZIONI PER I FORI DOPO LA REGOLAZIONE

2, TOGLIERE LE BARRE E PRATICARE I FORI E POI INSERIRE I TAPPI A PRESSIONE.

FIGURA A

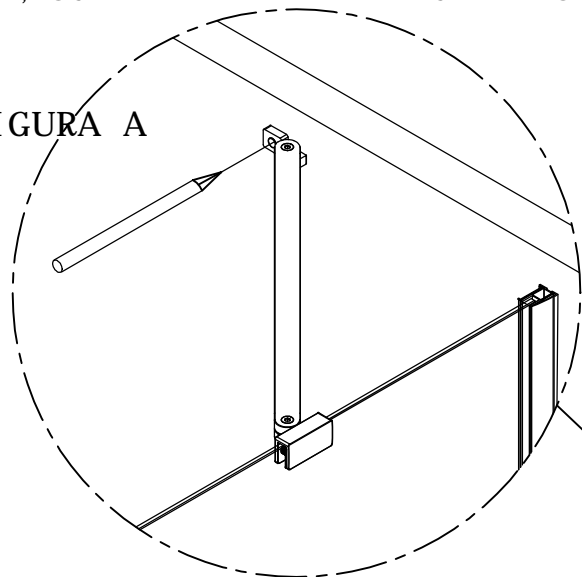
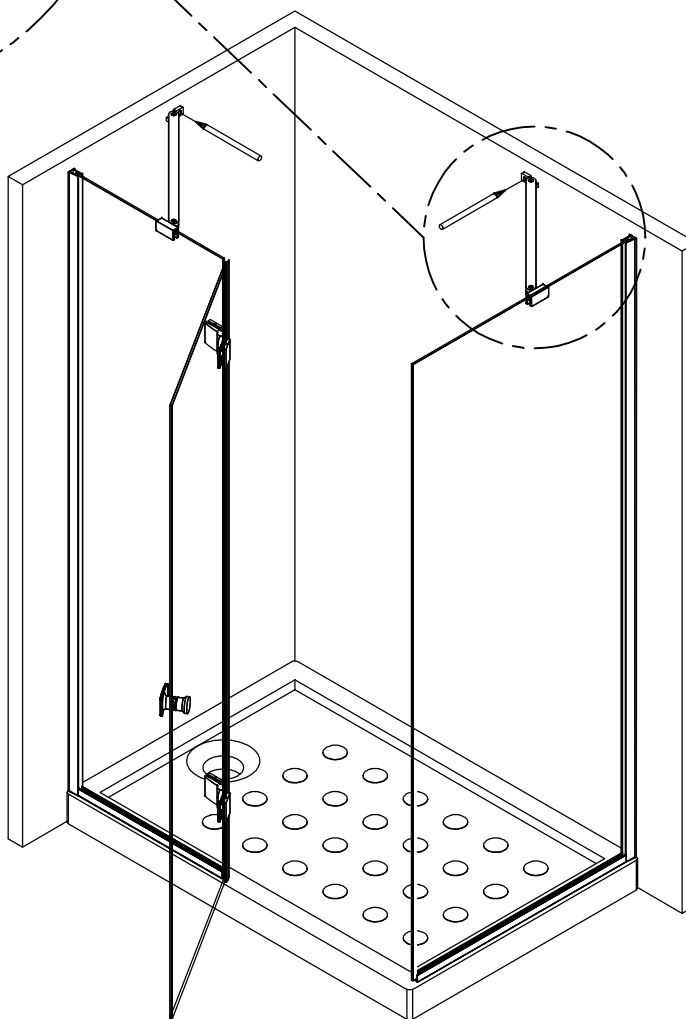
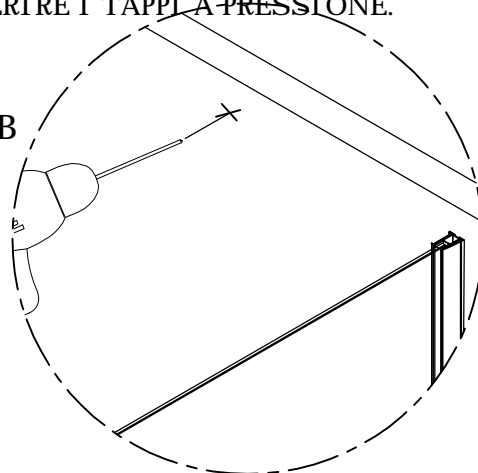


FIGURA B



ATTREZZI NECESSARI:



TRAPANO

PUNTA PER
TRAPANO- $\Phi 6$



MATITA



Manuale di Installazione

- 12.1.FISSARE BARRA SUL MURO USANDO UNA VITE ST4X32(FIGURA A)
- 2.FISSARE LA BARRA SUL VETRO USANDO UNA VITE M10 E POI INSERIRE IL COPERCHIETTO (FIGURA B)
- 3.FISSARE LA VITE M6 DELLA BARRA FORTEMENTE (FIGURA C)
- 4.INSERIRE IL COPERCHIETTO (FIGURA D)

FIGURA A

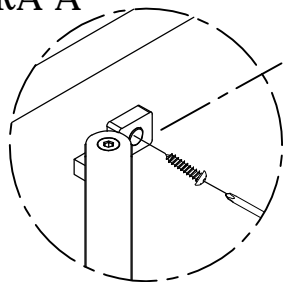


FIGURA D

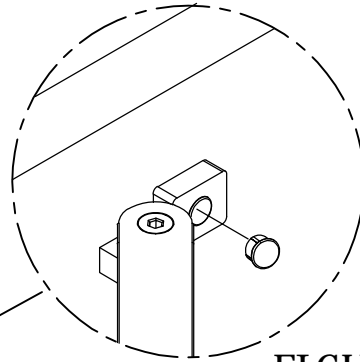


FIGURA B

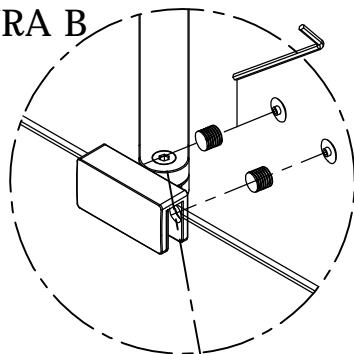
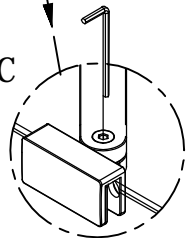
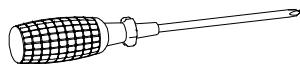


FIGURA C

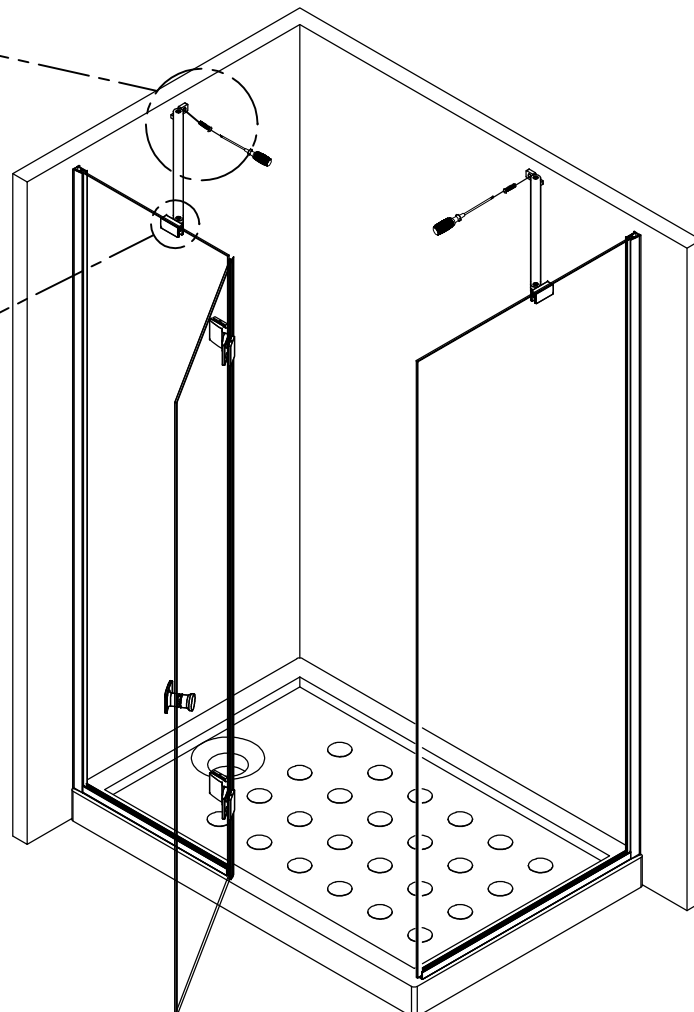


ATTREZZI
NECESSARI:

CACCIAVITE A CROCE



CHIAVI A BRUGOLA $\Phi 4$



Manuale di Installazione

13. INSERIRE UN LATO DEL COPRIPROFILO NEL PROFILO FISSO E PO L'ALTRO LATO. POI INSERIRE SILICONE NELLE FESSURE

FIGURA A

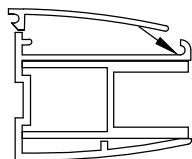


FIGURA B

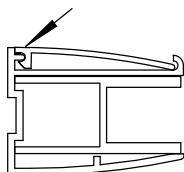


FIGURA C

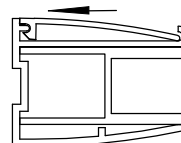
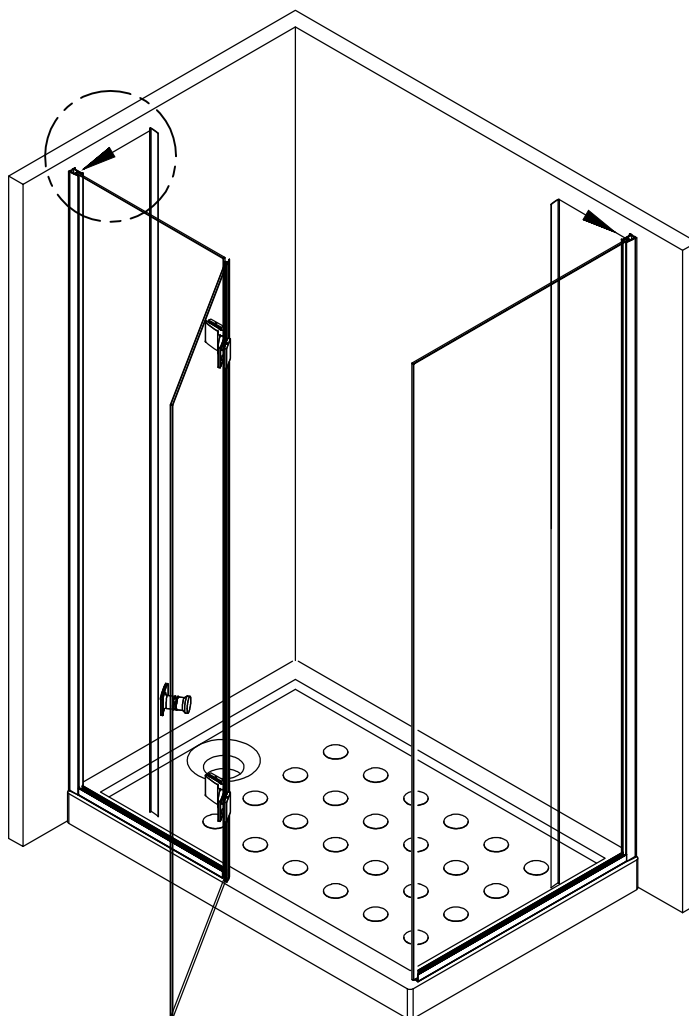
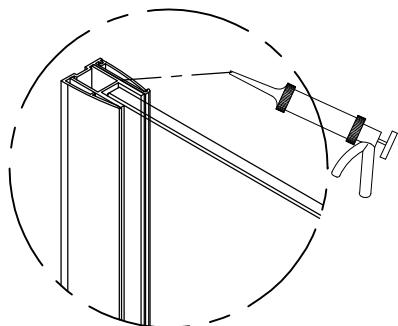
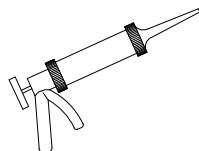


FIGURA D



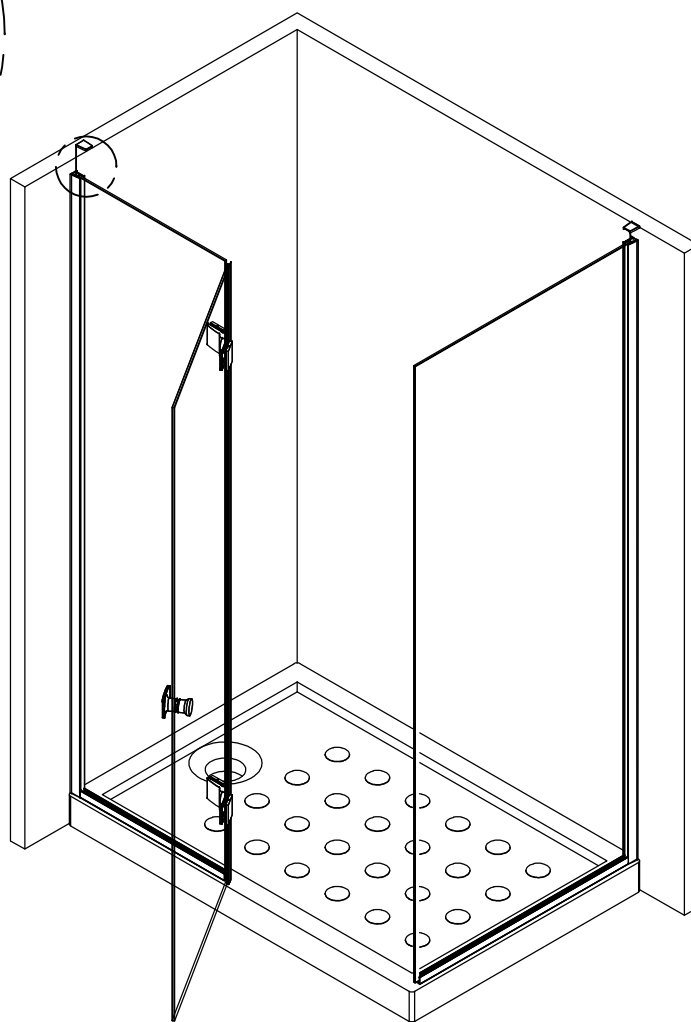
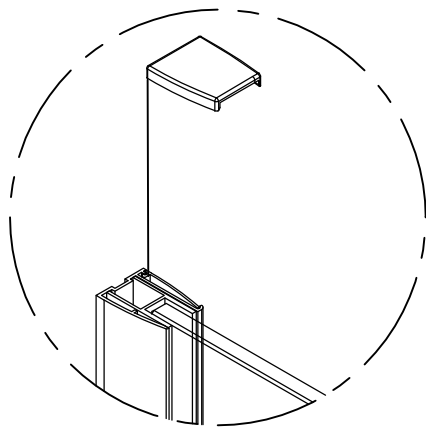
ATTREZZI NECESSARI:

PISTOLA SILICONE



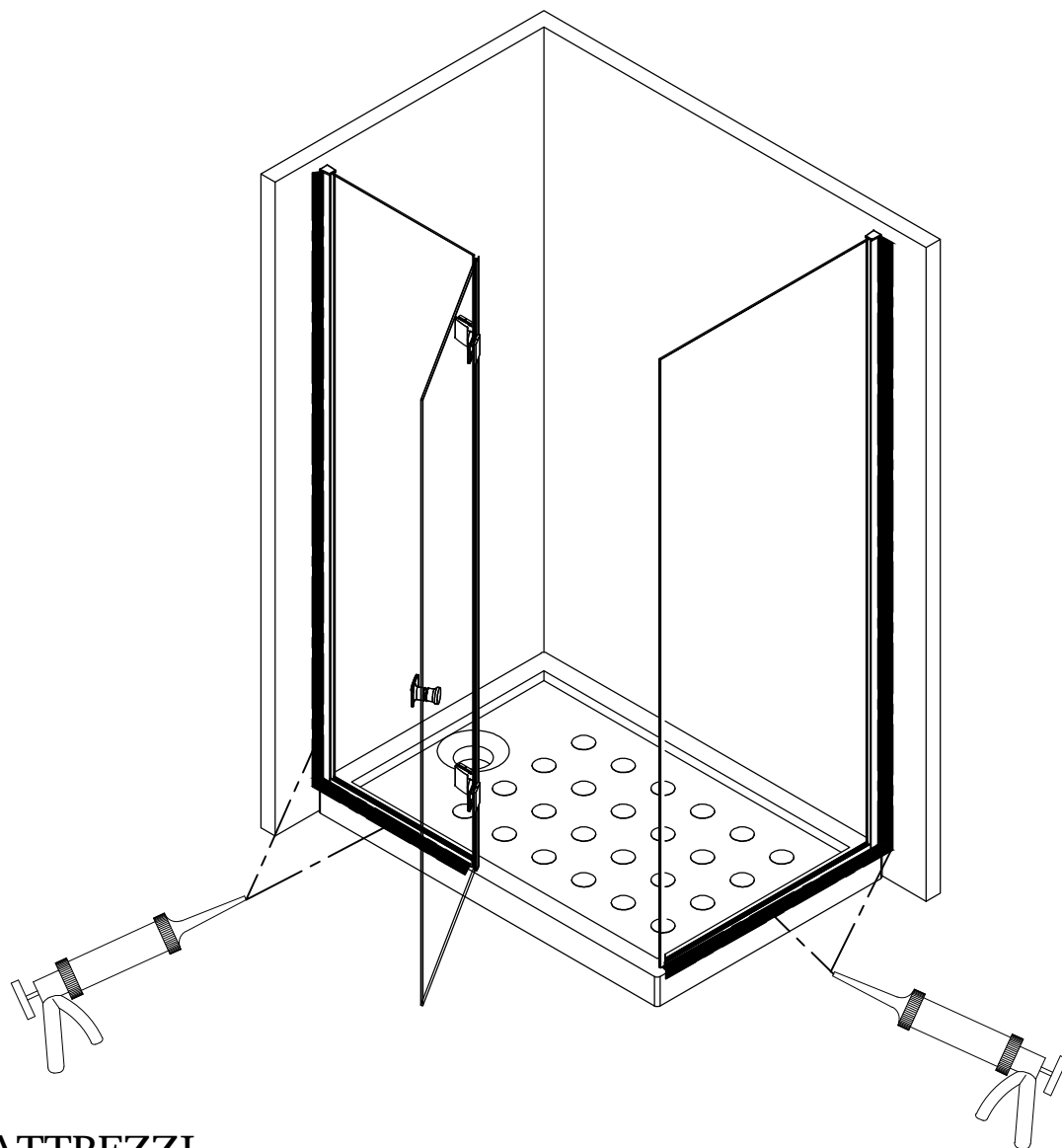
Manuale di Installazione

14. INSERIRE I COPERCHIETTI SUI PROFILI



Manuale di Installazione

15. PULIRE IL VETRO E INIETTARE SILICONE PER UNA MIGLIORE TENUTA DELLA DOCCIA E DEL PIATTO. UTILIZZARE DOPO 24 ORE



**ATTREZZI
NECESSARI:**

**PISTOLA
SILICONE**

