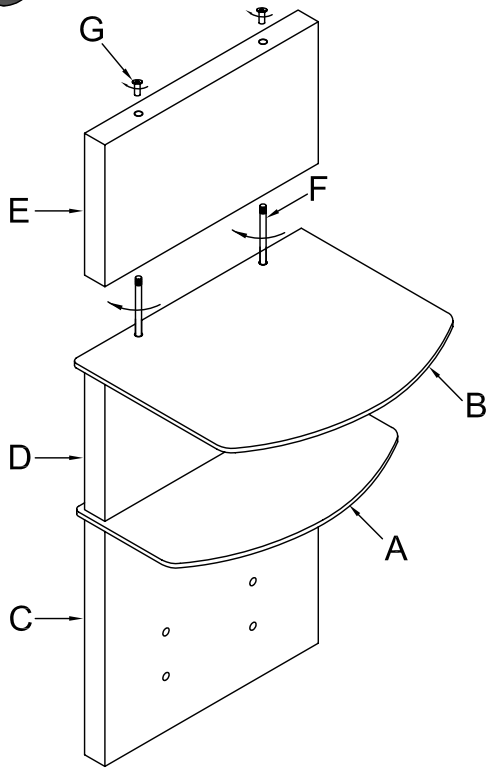


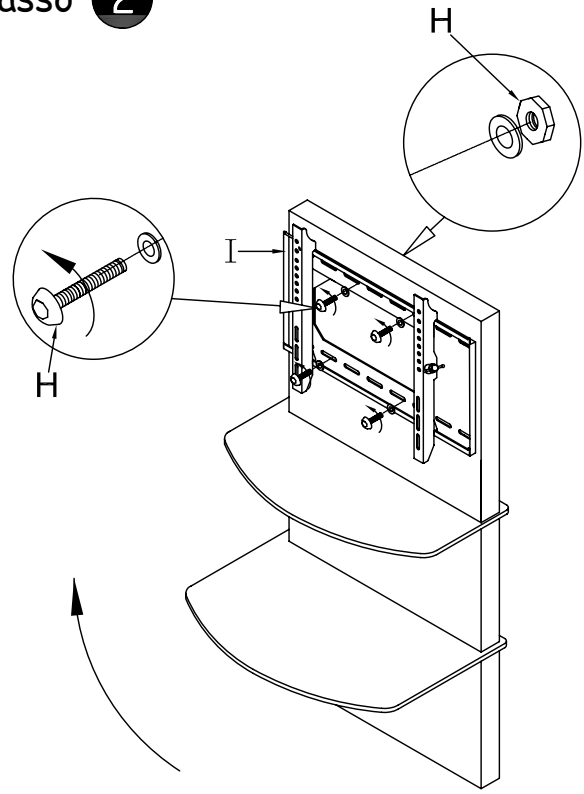
Schema di installazione

TVB-WT-205 Series Fixing System

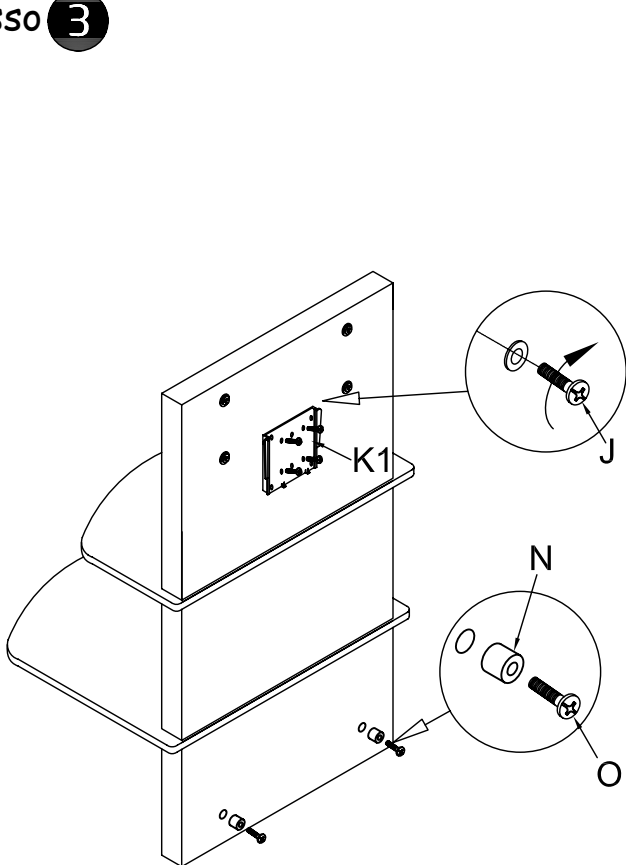
Passo 1



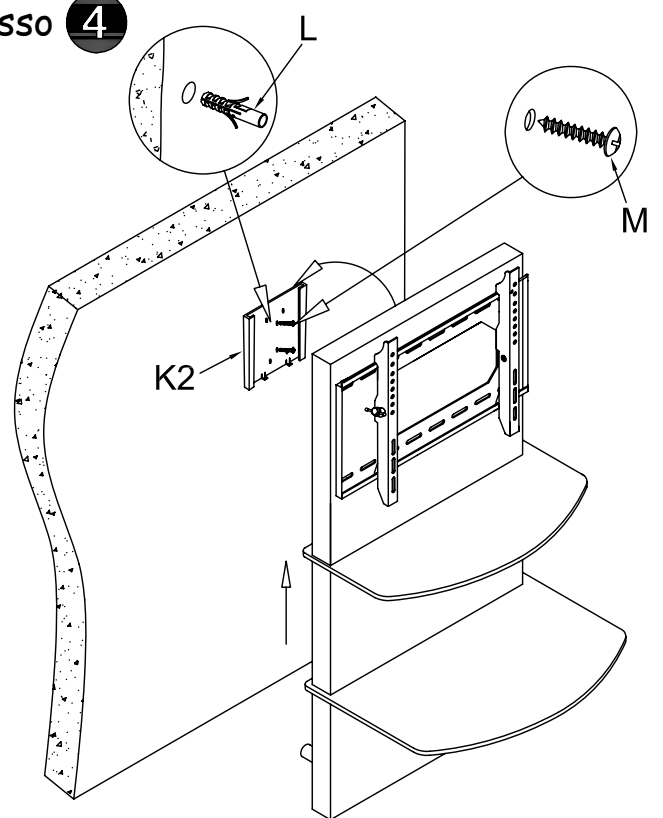
Passo 2



Passo 3

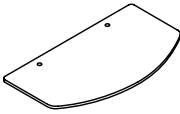
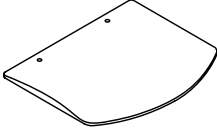
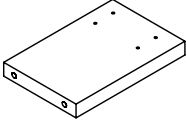
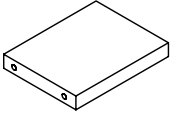
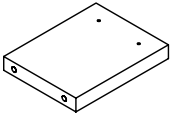
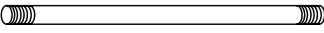
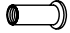

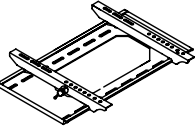

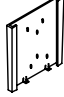
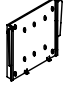



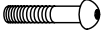


Passo 4



Lista componenti

Modello TVB-WT-205

Nr.	Nome	Disegno	Q.tà
1	A		1
2	B		1
3	C		1
4	D		1
5	E		1
6	F		2
7	G		2
8	H		4
9	I		1
10	J		4
11	K1		1
12	K2		1
13	L		2
14	M		2
15	N		2
16	O		2