

# LIBRETTO INSTALLAZIONE, USO E MANUTENZIONE

## VASCA DA BAGNO



CE

## 1.FUNZIONI ED EQUIPAGGIAMENTO

TIPO	MODELLO	MISURE
VASCA da bagno	I-VNL01	170x77,5x77,5 cm
	I-VNL02	165x88x75 cm
	I-VNL03	170x85x63 cm

### **ISTRUZIONI PER L'USO**

#### **1. RIEMPIMENTO VASCA**

Riempire la vasca aprendo i rubinetti dell'acqua calda e fredda finchè il livello arriva a circa 15 cm il bordo più basso. ATTENZIONE ALCUNI MODELLI VISTA LA PARTICOLARE CONFORMAZIONE DELLA VASCA, NON HANNO IL TROPPO PIENO, QUINDI STARE MOLTO ATTENTI DURANTE IL RIEMPIMENTO: NON ASSENTARSI FINCHE' NON SARANNO STATI CHIUSI I RUBINETTI.

#### **2. SVUOTAMENTO VASCA**

Premere col piede o con la mano sulla valvola di scarico per aprirla o chiuderla e quindi far fuoriuscire l'acqua.

#### **5.MANUTENZIONE**

Per la pulizia usare panni morbidi con poco detergente non aggressivo

**PRECAUZIONI:** Per pulire non usare sostanze abrasive, acidi, solventi alcalini, alcool o altri solventi corrosivi.

### **AVVERTENZE**

E' NECESSARIO LEGGERE LE ISTRUZIONI D'USO PRIMA DELL'UTILIZZO. PERSONE CON MALATTIE DI CUORE, IPERTENSIONE, ANZIANE, IN PARTICOLARE STATO DI DEBILITAZIONE, O DONNE IN GRAVIDANZA DEVONO USARE LA VASCA CON CAUTELA PER EVITARE CONSEGUENZE NEGATIVE. SI CONSIGLIA DI CONSULTARE UN MEDICO PRIMA DELL'IMPIEGO.

## NOTE DA SEGUIRE

- A) L'INSTALLAZIONE DI QUESTO PRODOTTO DEVE ESSERE EFFETTUATA DA PERSONALE ESPERTO E QUALIFICATO.
- B) ALCUNI SOLVENTI ORGANICI QUALI ACETONE, AMMONIACA PRODOTTI GASSOSI O ACIDI POSSONO INTACCARE LE PARTI ACRILICHE ED ELETTRICHE. GLI UTILIZZATORI DEVONO CERCARE DI EVITARE QUESTO GENERE DI SOSTANZE DURANTE L'USO.
- C) QUANDO IMMAGAZZINATE QUESTO PRODOTTO, NON ROVESCIAVELO E NON METTETE ALTRE COSE SU DI ESSO. NON METTETE FORMILE , FORMALDEIDE O ALTRI PRODOTTI SIMILARI INSIEME A QUESTO PRODOTTO. EVITATE PESANTI PRESSIONI, FORTI SCUOTIMENTI DURANTE IL TRASPORTO.
- D) QUANDO IL PRODOTTO NON E' IN USO TENERLO IN AMBIENTE VENTILATO E ASCIUTTO, LONTANO DA POLVERI E ACQUA.
- E) L'INSTALLAZIONE NON DEVE ESSERE EFFETTUATA DA PERSONA NON QUALIFICATA, PROBLEMI DI INSTALLAZIONE DEVONO ESSERE RISOLTI DA PERSONE QUALIFICATE.
- F) PRIMA DI USARE IL PRODOTTO EFFETTUARE UN COLLAUDO DI SICUREZZA ADEGUATO, ASSICURATEVI CHE NON AVVENGANO PERDITE D'ACQUA.

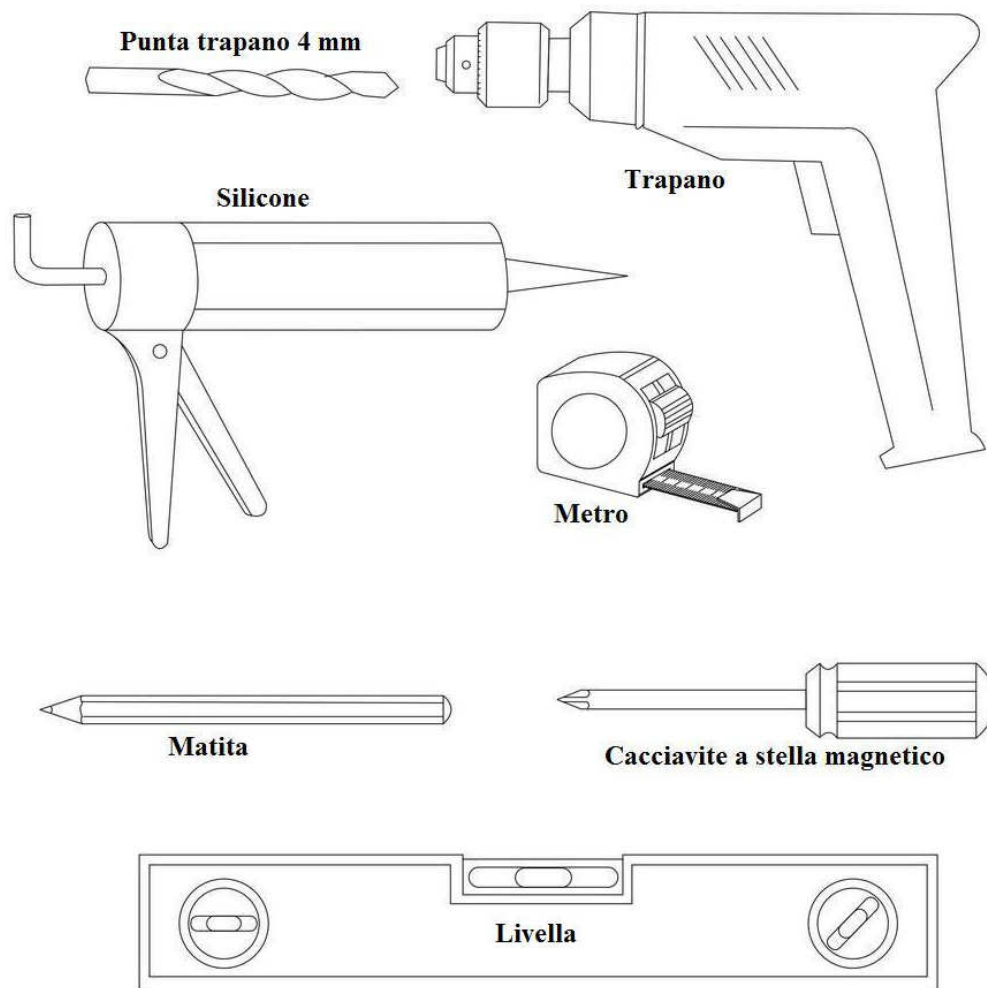
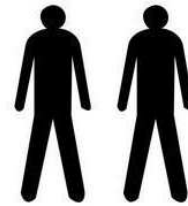
## PREPARAZIONE PRIMA DEL MONTAGGIO

L'installazione deve eseguita da personale qualificato, la ditta importatrice declina ogni responsabilità in merito alla procedura di installazione, in particolare se eseguita in maniera difforme da quanto previsto dal costruttore e/o dal presente manuale e/o dalle normative vigenti. L'impianto, se installato da personale qualificato, non presenta rischi per l'utente. La sicurezza, però, è anche legata ad un uso adeguato, secondo quanto previsto nel manuale d'uso del prodotto, mentre l'utente deve demandare a personale qualificato le operazioni specifiche descritte nel manuale stesso. E' importante assicurarsi che il personale incaricato dell'installazione e della gestione dell'impianto sia qualificato in relazione alle disposizioni di legge in vigore nel Paese in cui viene effettuata l'installazione.

**ASSICURATEVI DI AVER PREDISPOSTO BENE LA CONNESSIONE IDRICA, E LO SCARICO. PER EVITARE DANNI ALL'IMPIANTO CONSIGLIAMO DI INSTALLARE UN RIDUTTORE DI PRESSIONE ALL'INGRESSO ( Max 4 Atm ).**

## ATTREZZI NECESSARI (NON INCLUSI)

Quando siete pronti assicuratevi di avere i seguenti strumenti a portata di mano e uno spazio sufficientemente grande e pulito per l'assemblaggio. Sono necessarie due persone. Anche se queste istruzioni sono complete, noi raccomandiamo sempre che sia un installatore tecnicamente competente ad effettuare l'installazione.



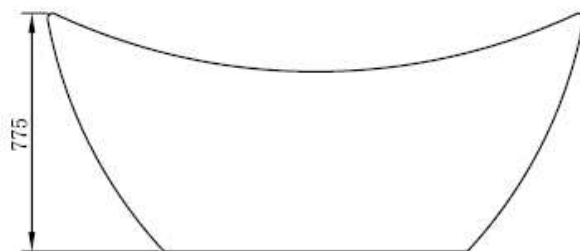
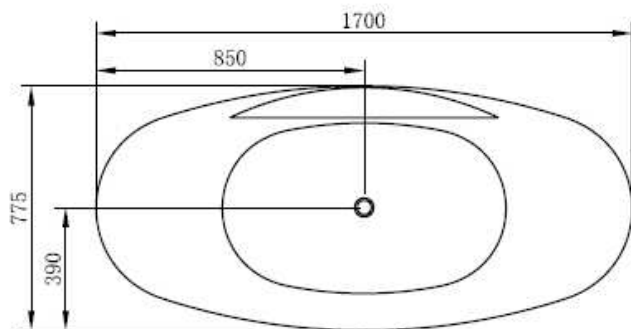
## FASI DI INSTALLAZIONE

Il prodotto deve essere installato da personale esperto

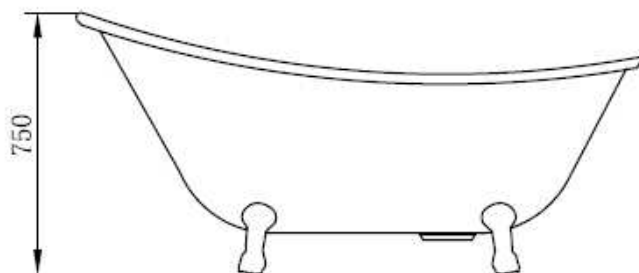
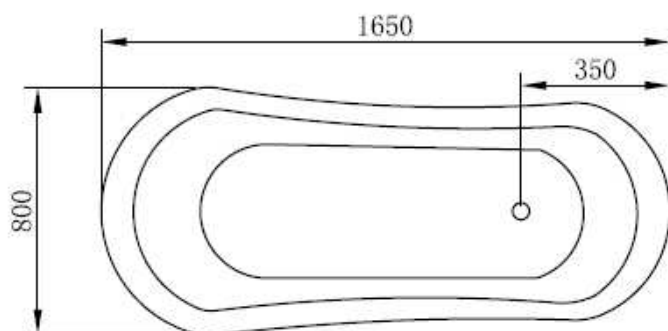
### 1.Schema di installazione

L'installazione della vasca necessita di particolari predisposizioni, in quanto i collegamenti di acqua calda, fredda (dipendono dalla rubinetteria che viene abbinata) e scarico sono da effettuarsi seguendo le indicazioni riportate nei disegni seguenti:

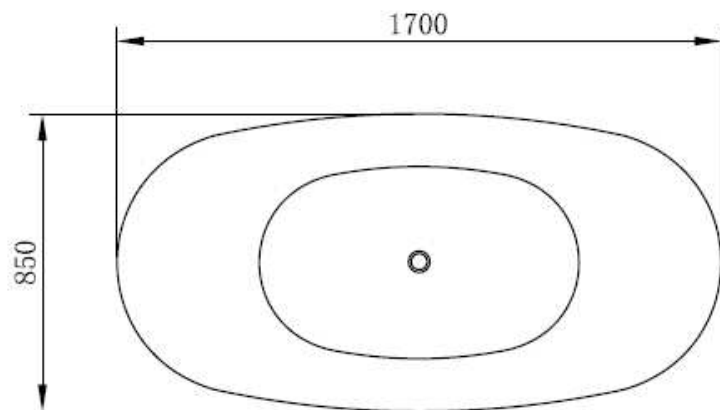
### DIMENSIONI I-VI210A



### DIMENSIONI I-VI253



### DIMENSIONI I-VI277



## COLLEGAMENTO DELL'ACQUA

Informazione importante: Se l'acqua non è dolce o non è pulita, il calcare deve essere eliminato periodicamente. Seguire le istruzioni della rubinetteria che verrà abbinata alla vasca per la sua installazione. Prima di acquistare la rubinetteria, fare attenzione che sia compatibile con la vasca riguardo alle dimensioni e lunghezza delle bocchette di carico.

## POSIZIONARE LA VASCA NELLA LOCAZIONE DEFINITIVA

**Assicuratevi che il piano di appoggio della vasca sia perfettamente orizzontale e che il pavimento sia in grado di supportare il peso della vasca piena di acqua e con una persona all'interno.**

### TEST

Riempire la vasca e verificare che tutto sia perfettamente funzionante. Fare particolare attenzione al funzionamento dello scolo dell'acqua nello scarico e nella verifica degli eventuali perdite di acqua dagli interstizi e connessioni idrauliche.

### SIGILLARE

Al termine del test sigillare con del silicone adatto gli interstizi e le connessioni che dovessero eventualmente perdere acqua.(lasciar asciugare il silicone almeno 10 h).

## MANUTENZIONE DEL PRODOTTO











1-UTILIZZARE SOLO DETERSIVI NEUTRI E PANI MORBIDI PER LA PULIZIA DEL PRODOTTO. NON USARE MAI SOLVENTI ACIDI O ALCALINI COME ACETONE O AMMONIACA.

2-SE LA SUPERFICE HA UN GRAFFIO UTILIZZARE CARTA VETRATA 1500 PER LISCIARLO POI LUCIDARE CON PRODOTTI O PASTE APPOSITE.

3-NON APPOGGIARE ATTREZZI AFFILATI O APPUNTITI SULLE SUPERFICI.

5-CONTROLLARE PERIODICAMENTE LE TUBAZIONI ASSICURANDOSI CHE SIANO INTATTE E NON OSTRUITE.

## AVVERTENZE

	non aprire la macchina senza l'intervento di un tecnico specializzato;
	non inserire metalli nella macchina
	non installare vicino a fonti di calore (es fornelli, termosifoni..)
	non usare prodotti aggressivi, alcool, insetticidi ecc
	Durante il trasporto fare attenzione e non rovesciare, colpire con materiali pesanti o scuotere violentemente.
	vasche singole sono studiate per il peso di una persona sola.
	L'ingresso dell'acqua non può superare la temperatura di 50 °C.
	E' consigliabile accompagnare bambini nell'utilizzo del prodotto.
	<b><u>Non movimentare / spostare la vasca / doccia tenendola per le tubazioni</u></b>
	Controllare periodicamente le tubazioni assicurandosi che siano intatte e non ostruite o piegate o lacerate.