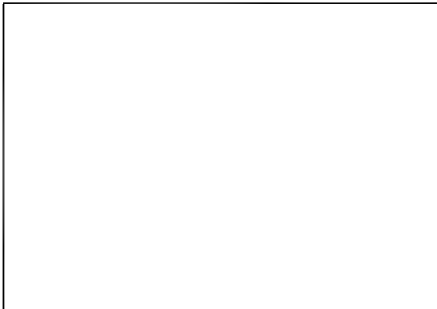




SHOWER ENCLOSURE A513 INSTRUCTION





Vi ringraziamo per aver scelto il nostro prodotto e vi auguriamo una piacevole esperienza nell'utilizzo del Box doccia FANTASY 2.

Per favore, leggete attentamente le istruzioni prima di iniziare l'installazione.



## Note e Manutenzione

1. Pulire la barra di scorrimento e regolare i cuscinetti regolarmente;
2. PULIZIA: non utilizzare detergenti aggressivi o abrasivi, che possono rovinare la superficie cromo dei profili e degli altri componenti. Utilizzare un panno o tessuto morbido e non abrasivo.
3. Fare attenzione a non inserire la mano al momento della chiusura dell'anta scorrevole;
4. Non arrampicarsi sul box doccia;
5. Non appendere oggetti o complementi pesanti sulla struttura del box doccia.

## Manuale Installazione

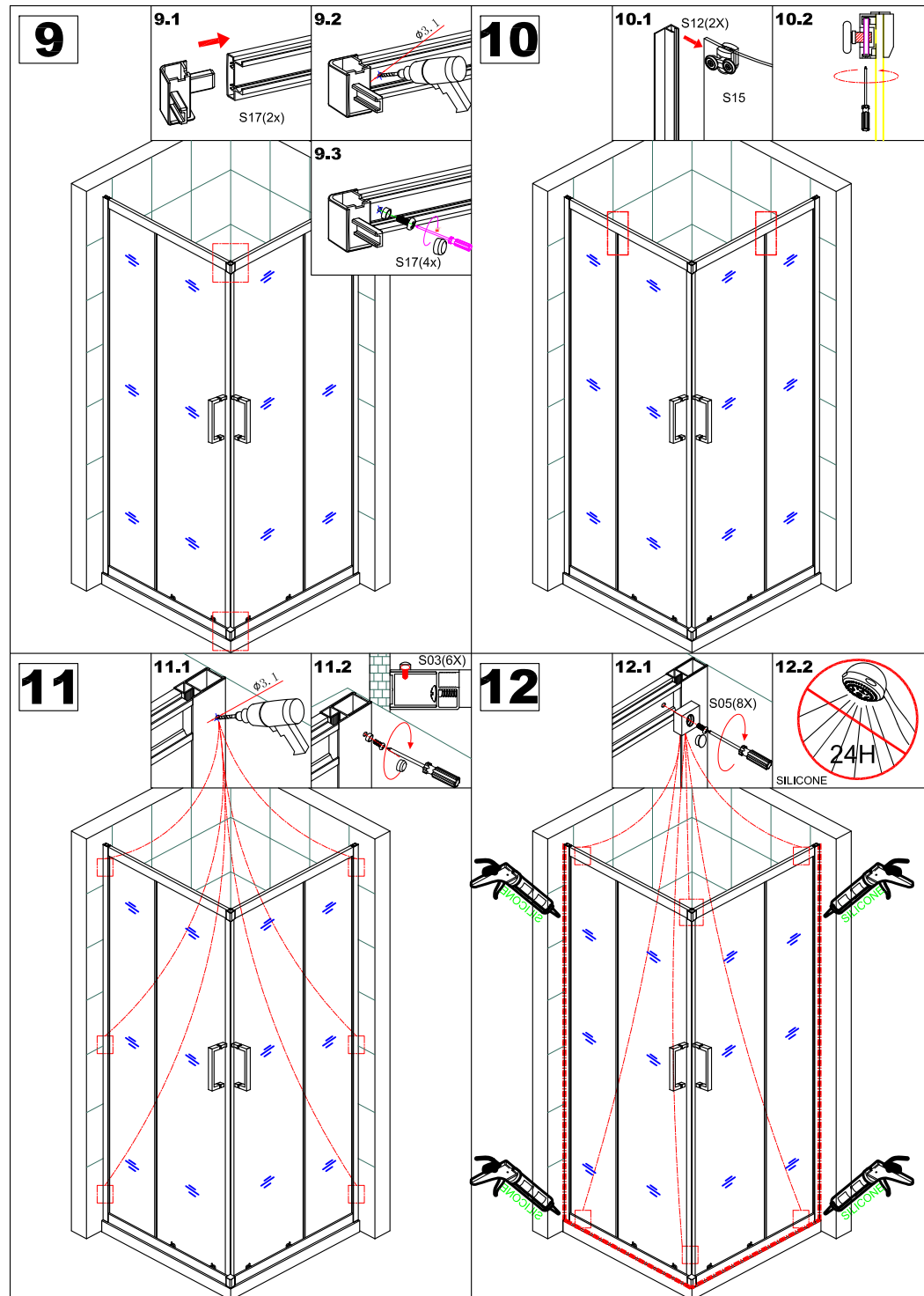
1) Controllare l'aspetto del box doccia	1
2) Disegni dei componenti	2
3) Schema di Installazione	3
4) Note e Manutenzione	6

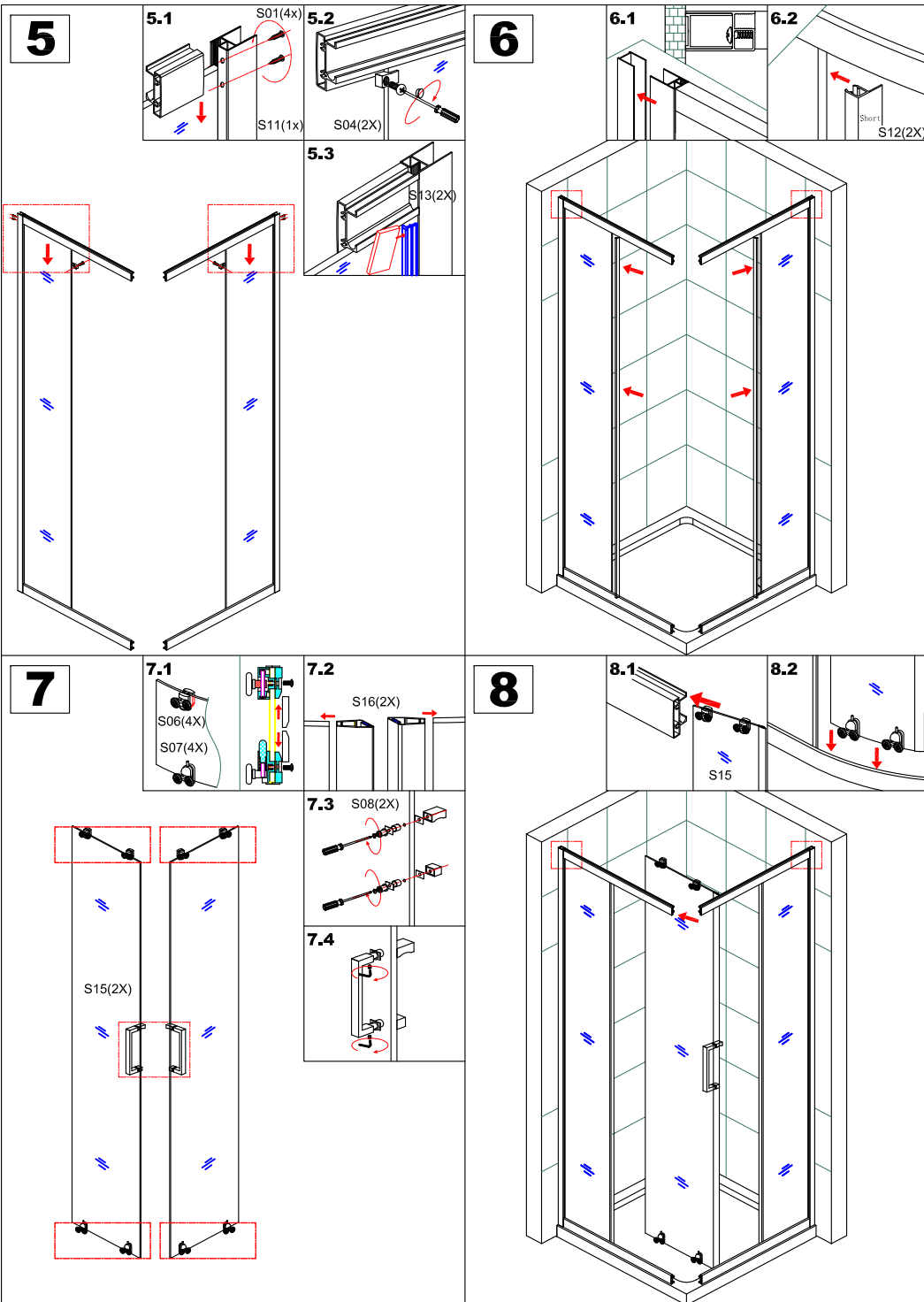


## Controllo aspetto della Cabina

1) ogni difetto deve essere comunicato prima dell'installazione

2) seguire l'ordine mostrato nelle figure





## ISTRUZIONI PER MONTAGGIO, E MANUTENZIONE



Vi ringraziamo per aver scelto i nostri prodotti e ci auguriamo possiate essere soddisfatti. Leggete attentamente le istruzioni prima di procedere all'installazione.

### IMPORTANTE

Prima dell'installazione controllate che la doccia e tutte le sue parti siano integre e complete e che non presenti danni dovuti al trasporto, non si accettano eventuali reclami a riguardo dopo aver effettuato il montaggio.

Seguite attentamente le seguenti istruzioni del manuale per montare ed utilizzare in modola vostra doccia.

Non attenersi alle istruzioni riportate in questo manuale può compromettere la garanzia.

!	E' consigliabile accompagnare bambini nell'utilizzo del box doccia.
!	Durante il trasporto fare attenzione e non rovesciare, colpire con materiali pesanti o scuotere violentemente.
!	non usare prodotti aggressivi, alcool, insetticidi ecc

- Prima di iniziare il montaggio e l'utilizzo del prodotto leggere attentamente tutto il manuale.
- Anche se queste istruzioni sono complete, noi raccomandiamo sempre che sia un installatore tecnicamente competente ad effettuare l'installazione.
- Indossare guanti e occhiali protettivi durante il montaggio.
- Accertarsi, prima dell'utilizzo della cabina doccia, che tutte le parti siano state correttamente montate e che il silicone sia stato utilizzato uniformemente overchiesto ed indicato dal manuale, per evitare danni a cose e persone e per prevenire fuoriuscite di acqua. Ricordatevi che prima di utilizzare la doccia per la prima volta bisogna attendere che il silicone sia ben asciugato (vedere indicazioni del produttore del sigillante utilizzato)

### ATTENZIONE

L'ignorare questo manuale di installazione o un non corretto montaggio può causare danni gravi a cose e persone.

### VIETATO

Salire in piedi sopra il prodotto imballato o eventuali sue parti.

### DEVE ESSERE FATTO

Dopo aver estratto i vetri dal cartone, questi devono essere trasportati da 2 persone e appoggiati con leggera pendenza ad un muro libero. Proteggere i bordi dei vetri utilizzando panni morbidi ed antiscivolo.

Una mancata osservazione di questo procedimento può portare alla rottura del vetro e a danni a cose e persone.

Il box doccia è conforme alle seguenti direttive comunitarie:

2011/305/EEC – Construction Products Regulation

Schio, 26/09/2014



Prodotto distribuito da VB Italia s.r.l. via Lago di Garda 118, 36015 Schio (VI)

